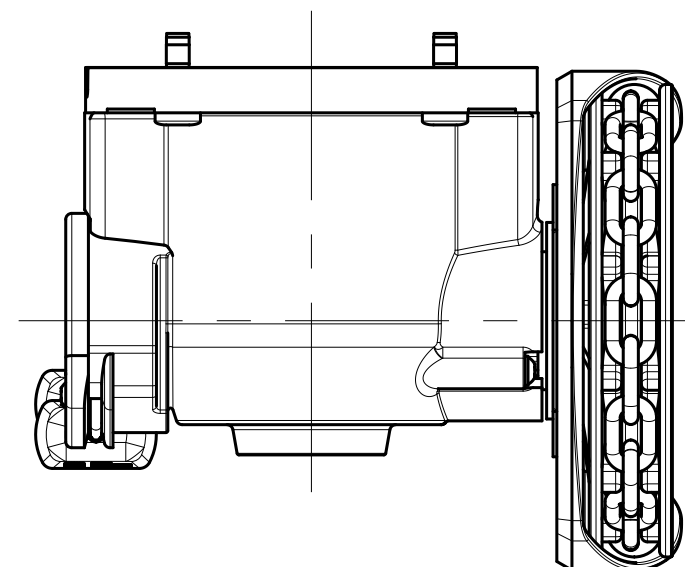
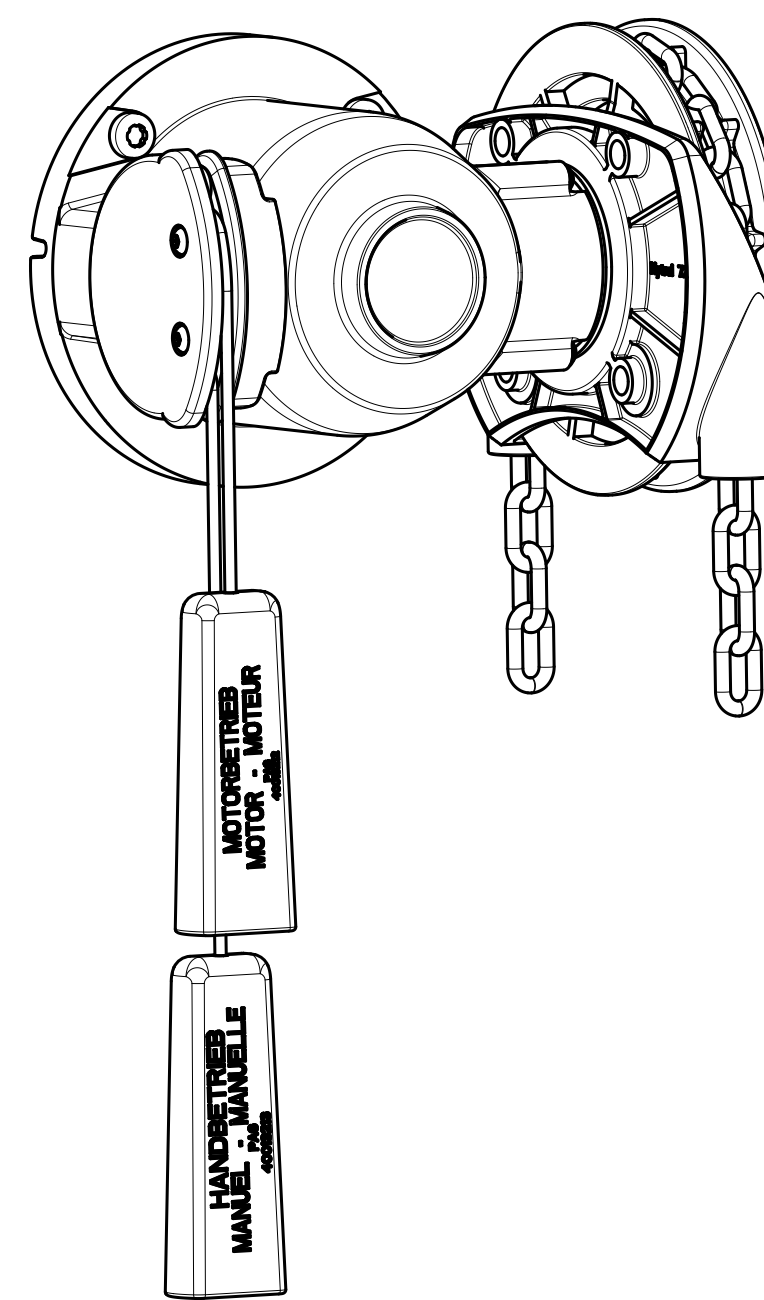
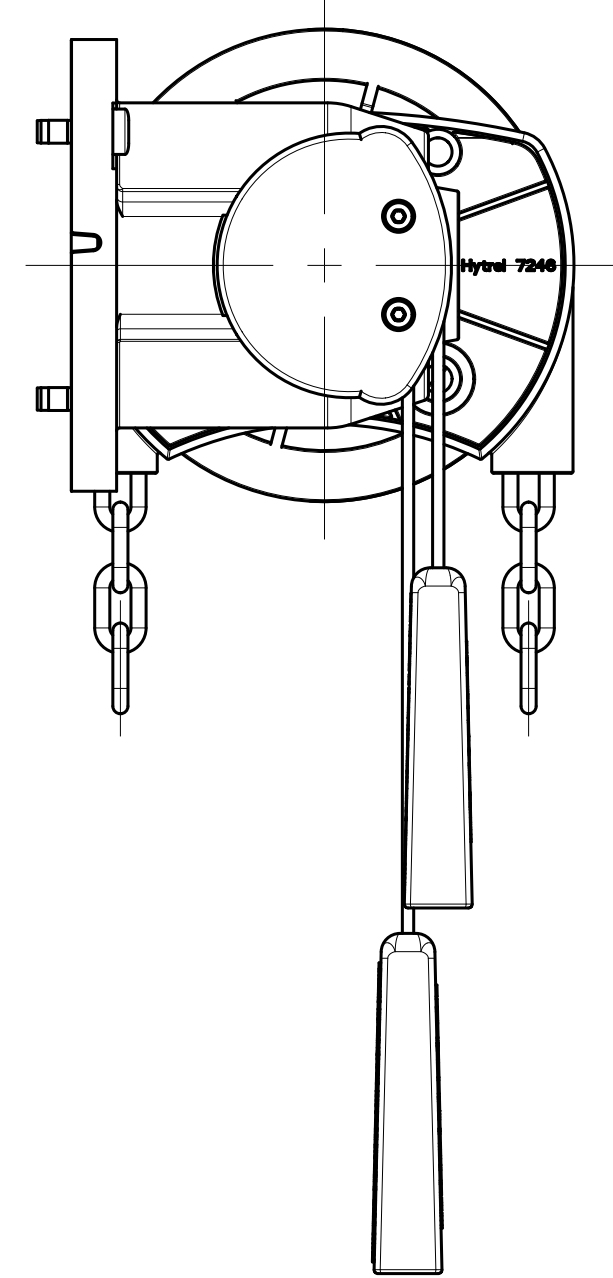
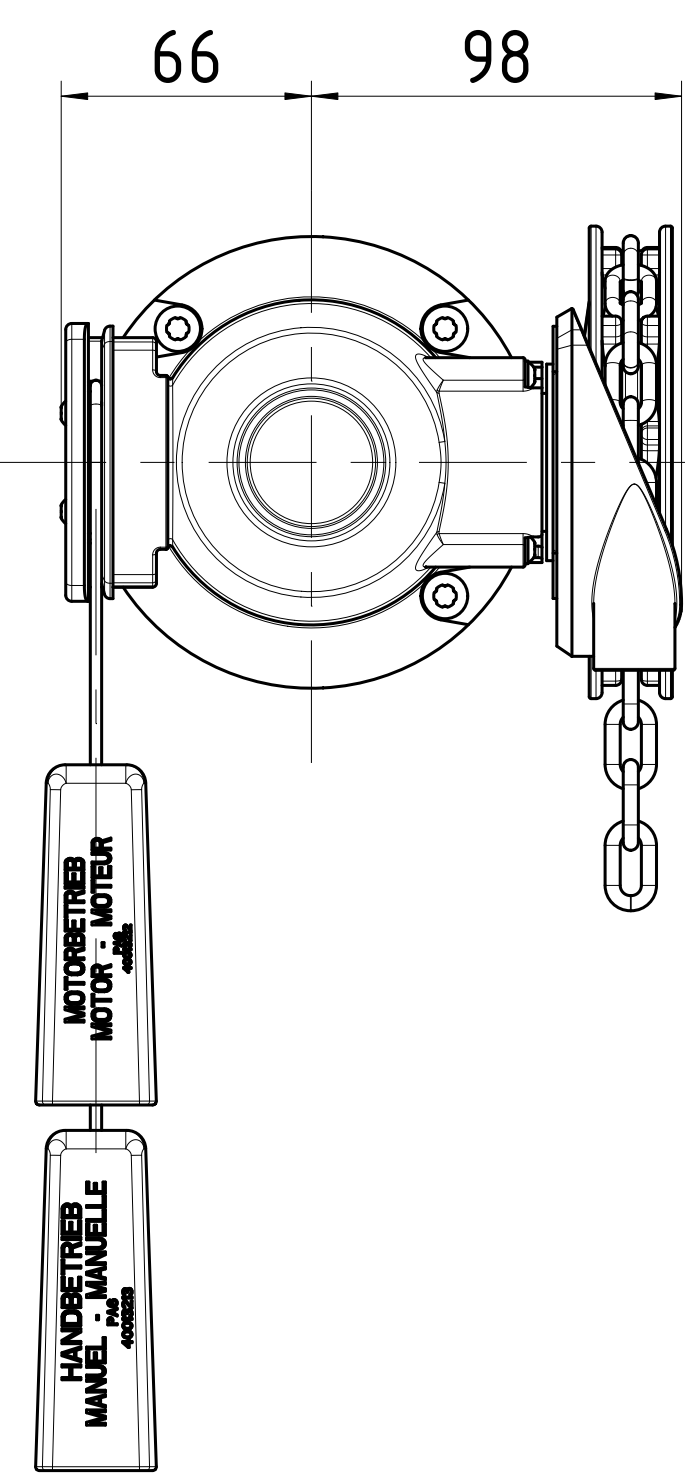
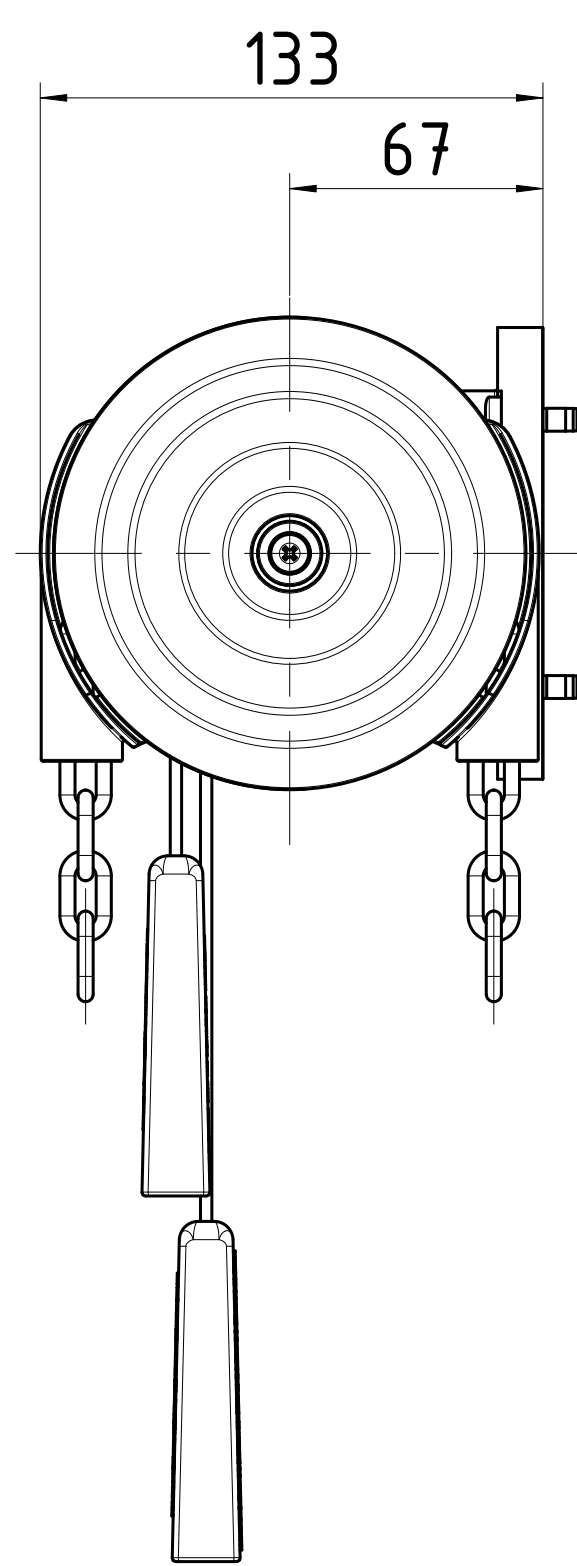
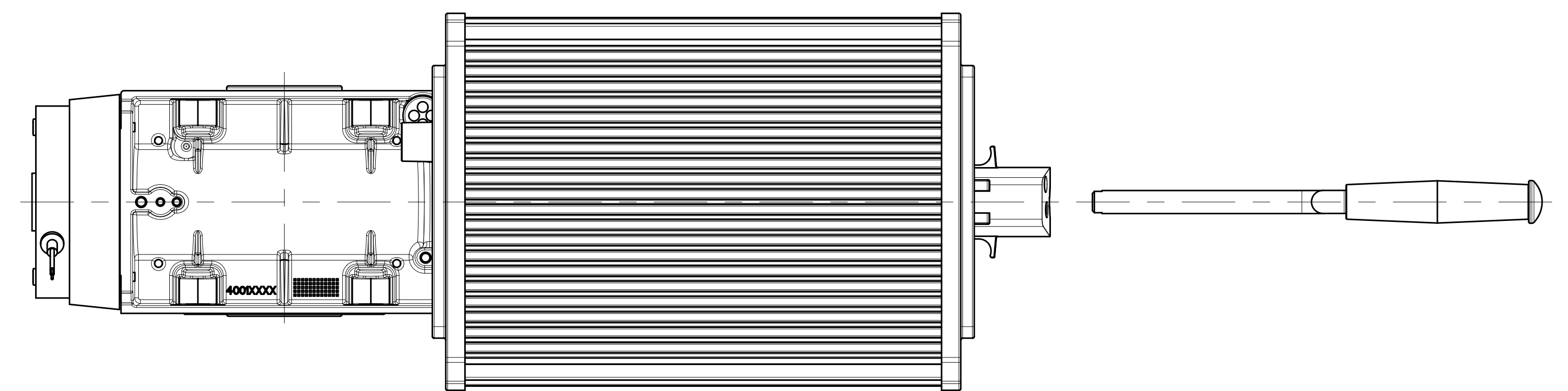
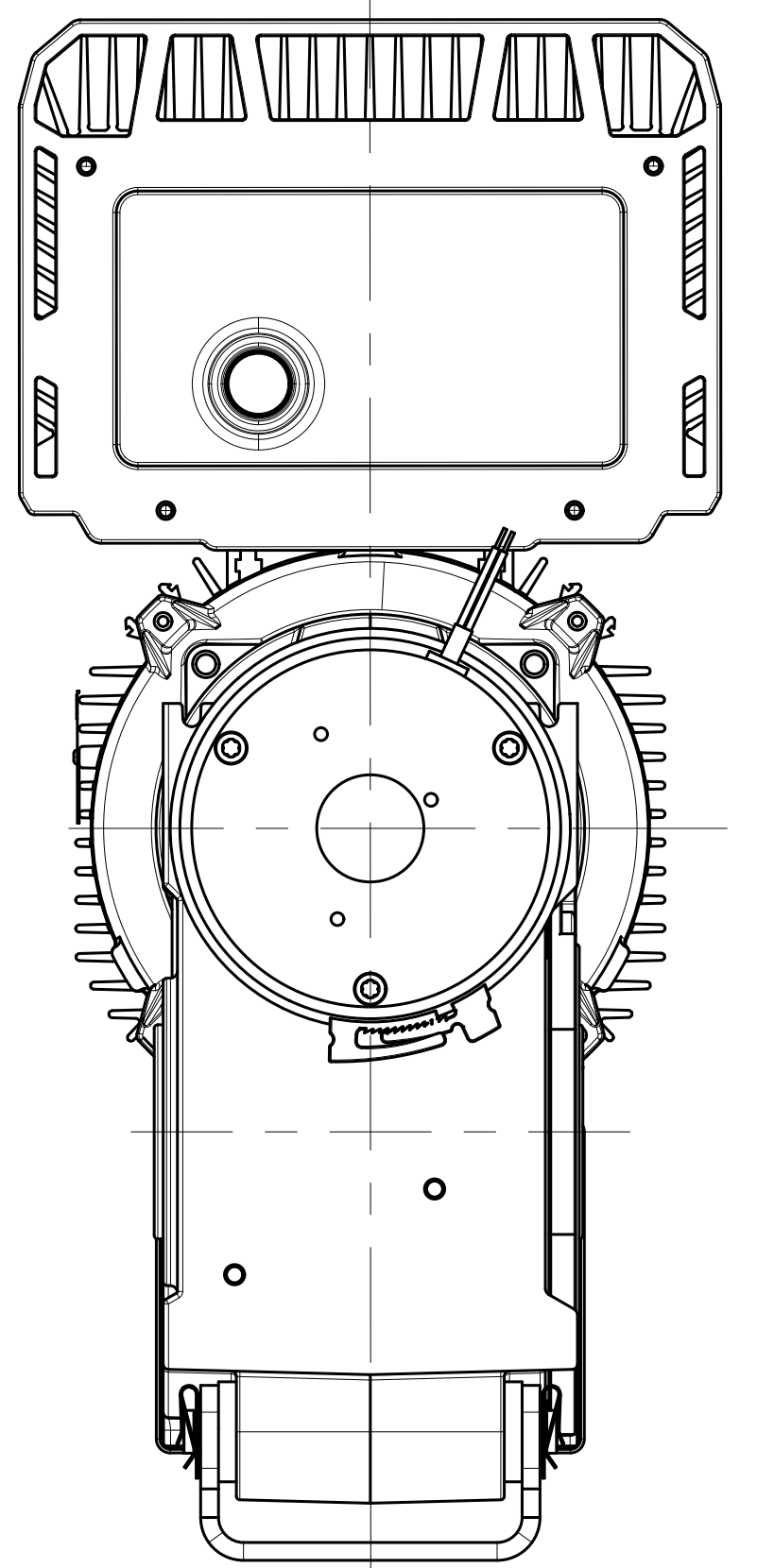
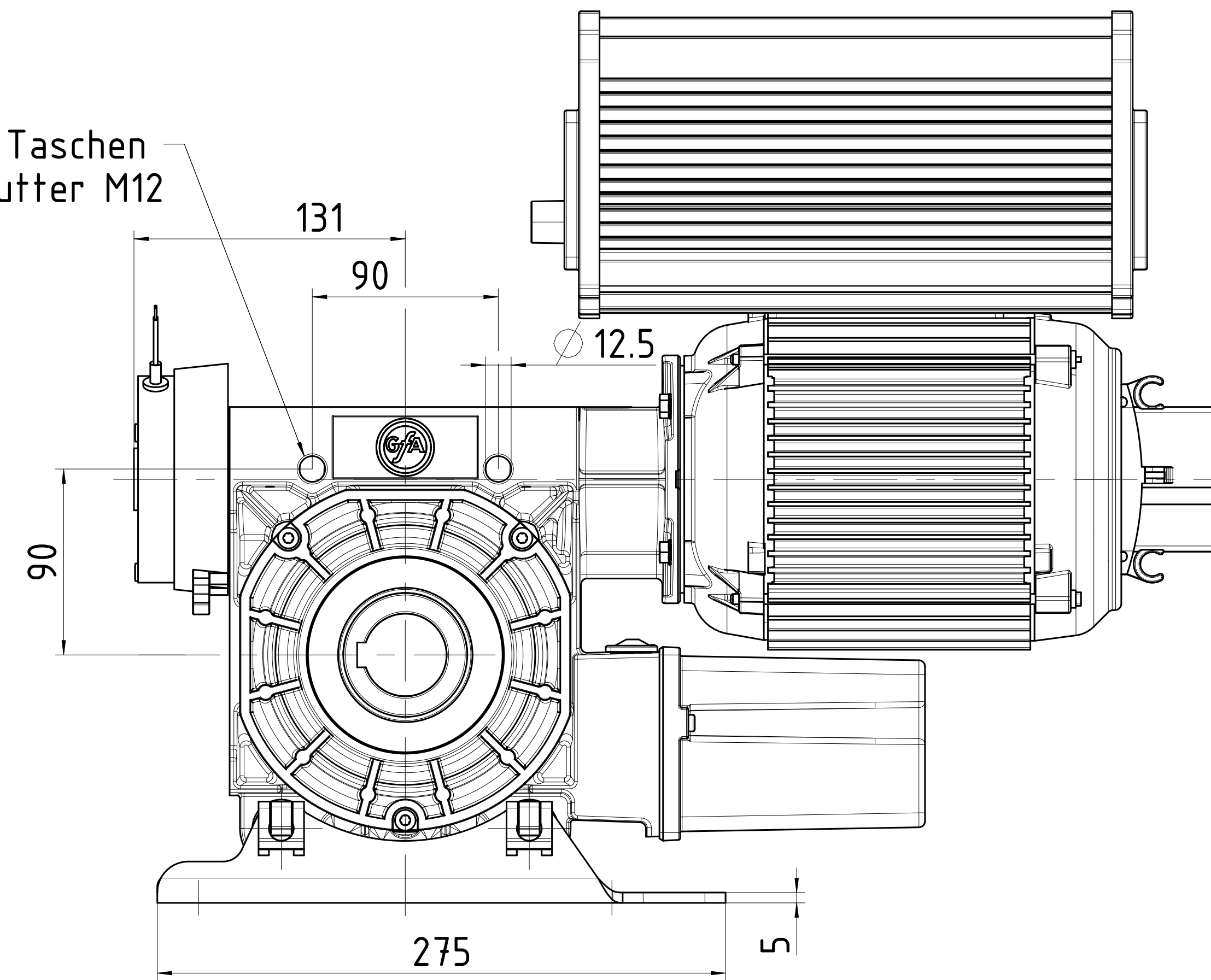
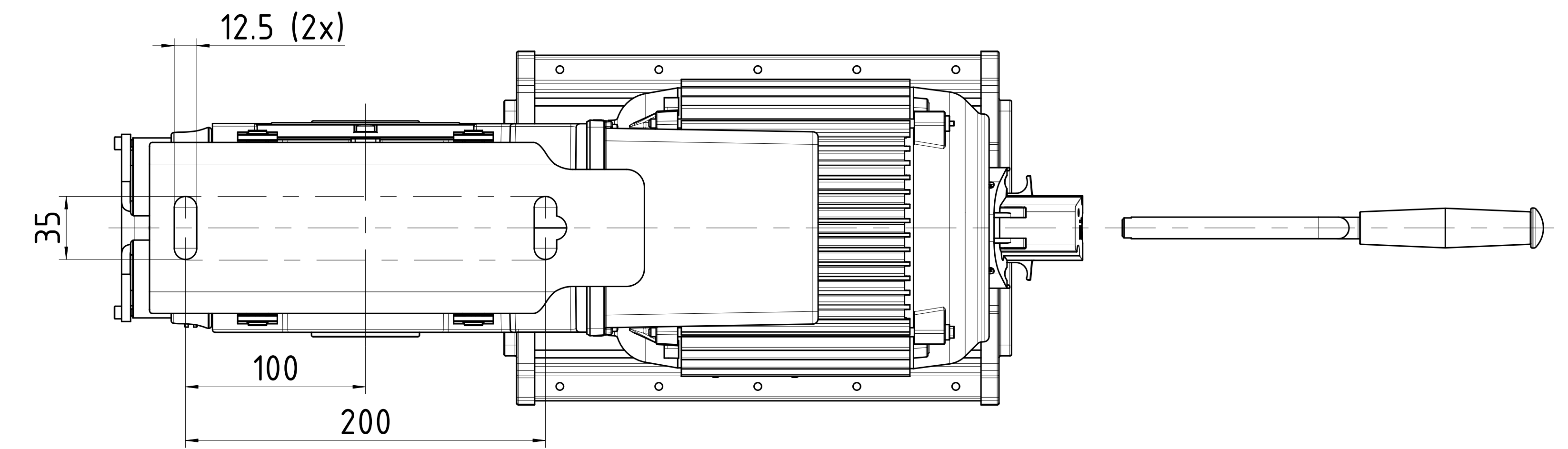
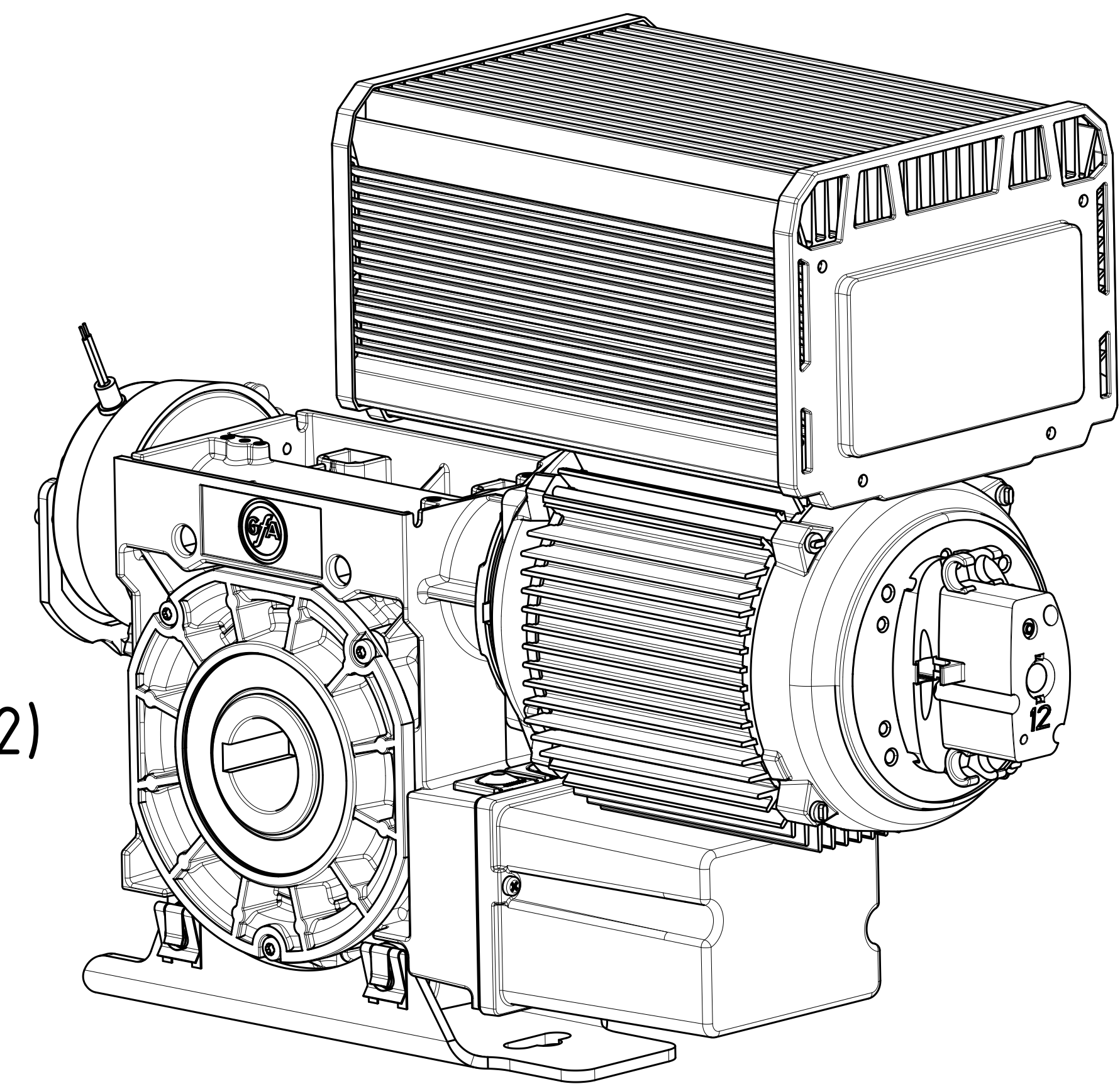


4x Taschen für Mutter M12



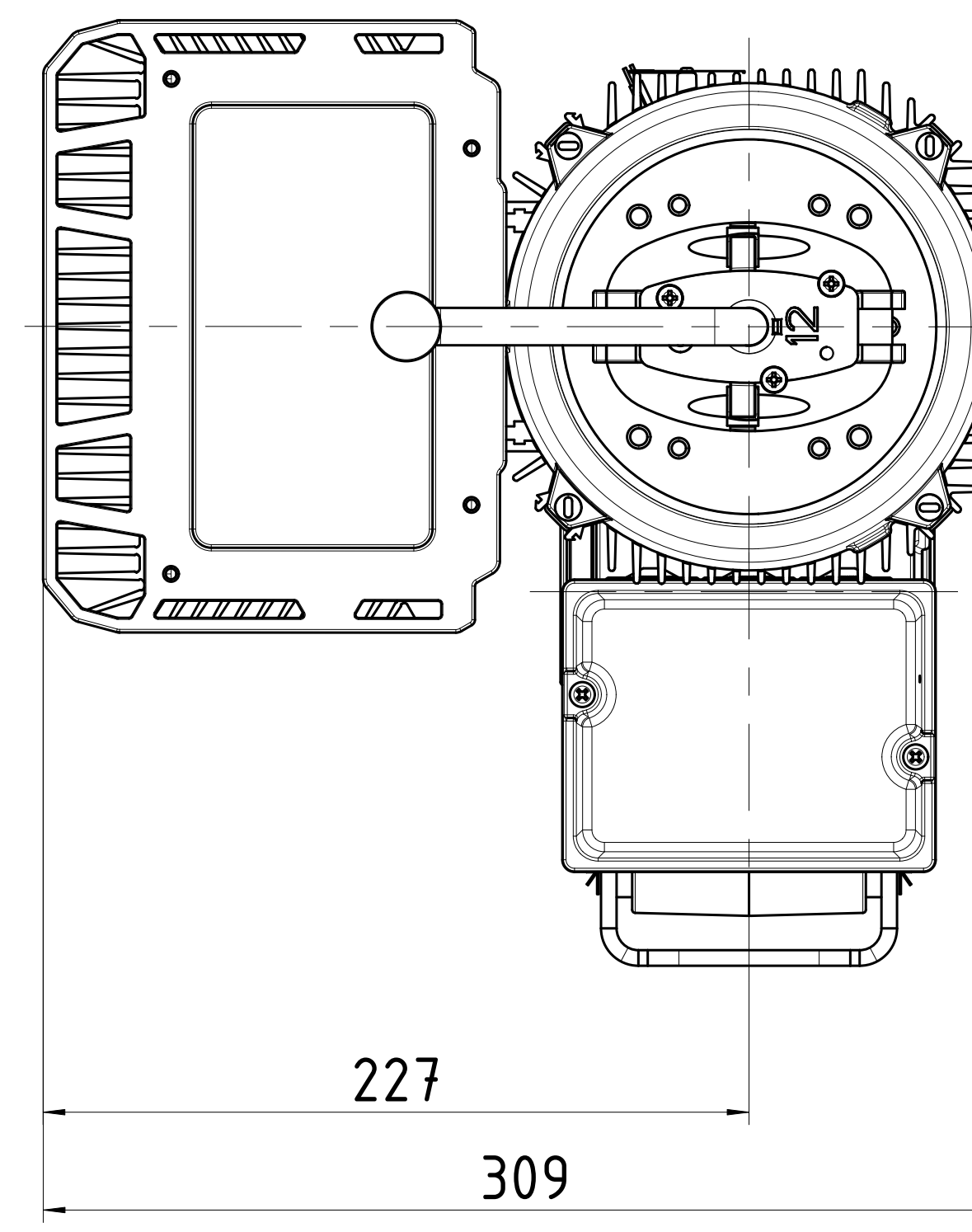
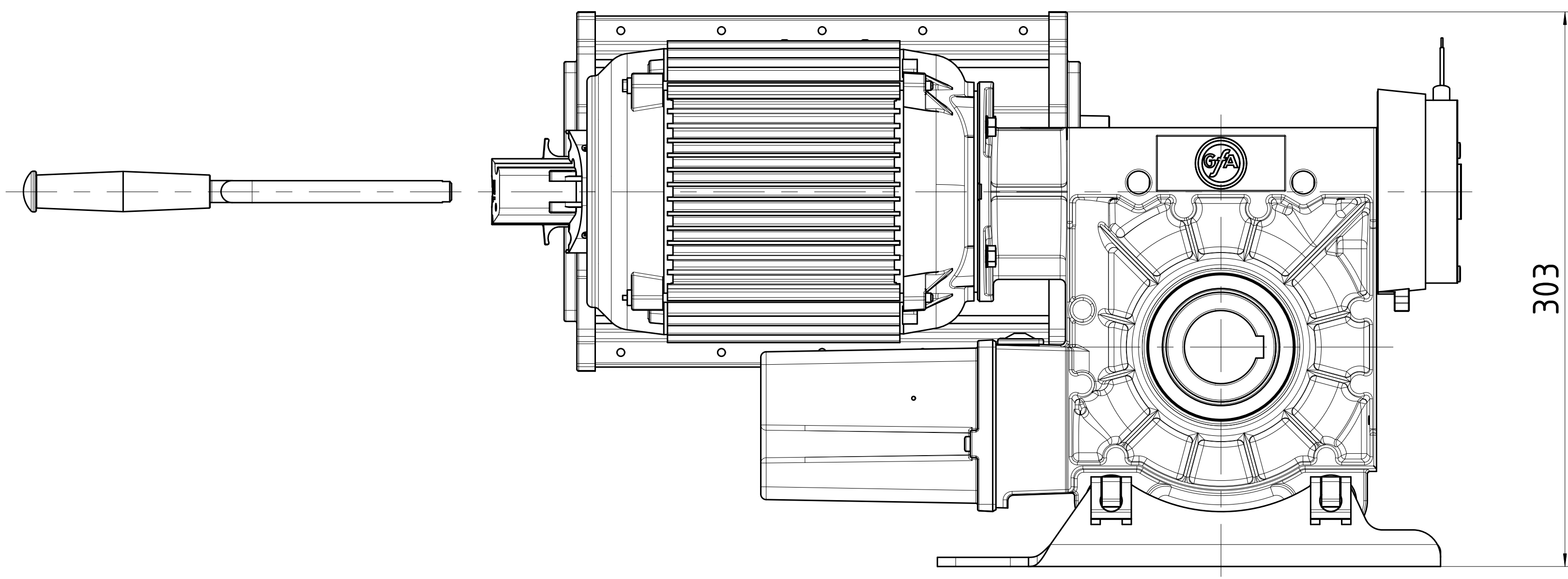
Darstellung: Einbaulage FU oben (FU seitlich s. Blatt 2)
 illustration: FI on the top (FI on the side: see sheet 2)



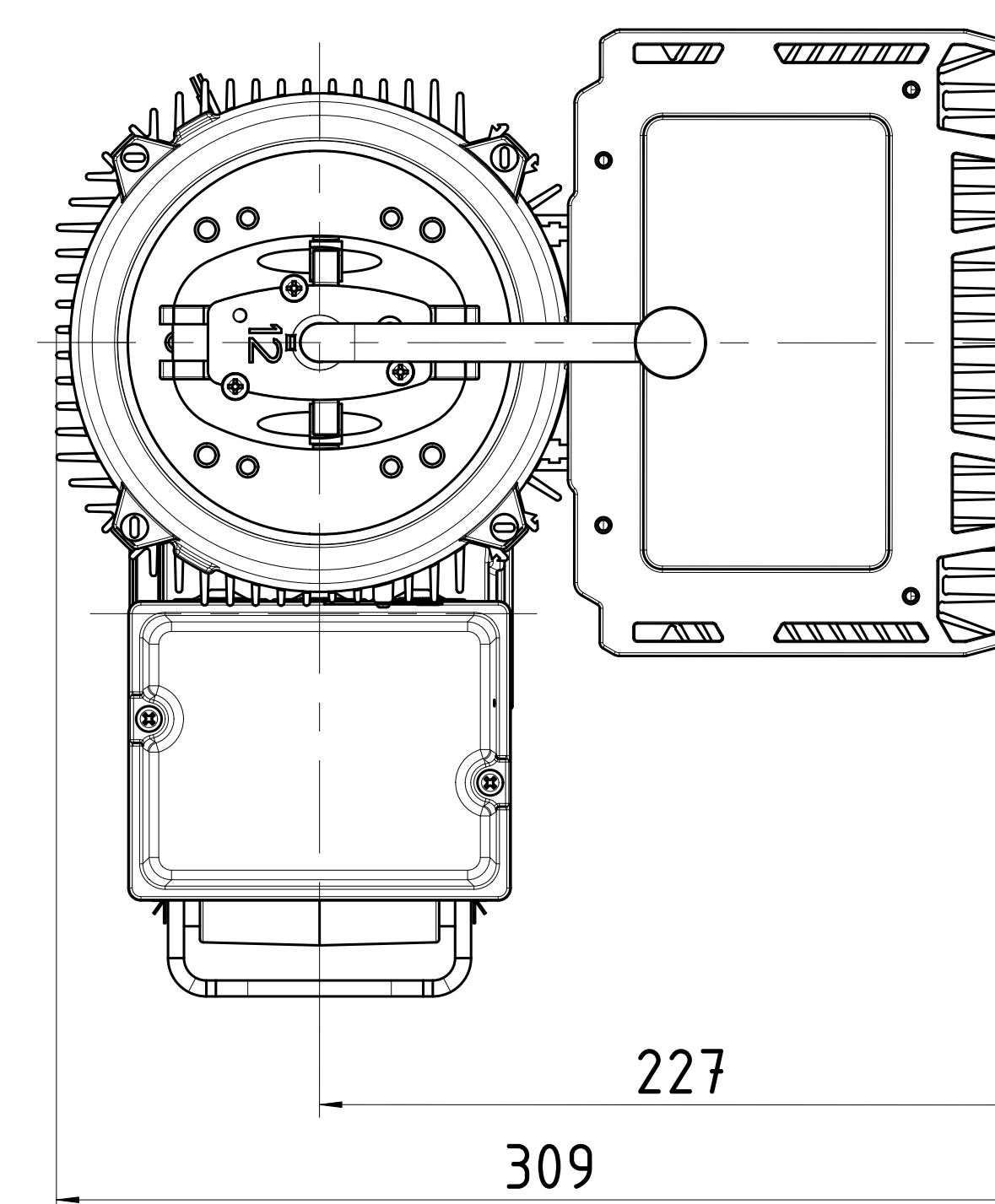
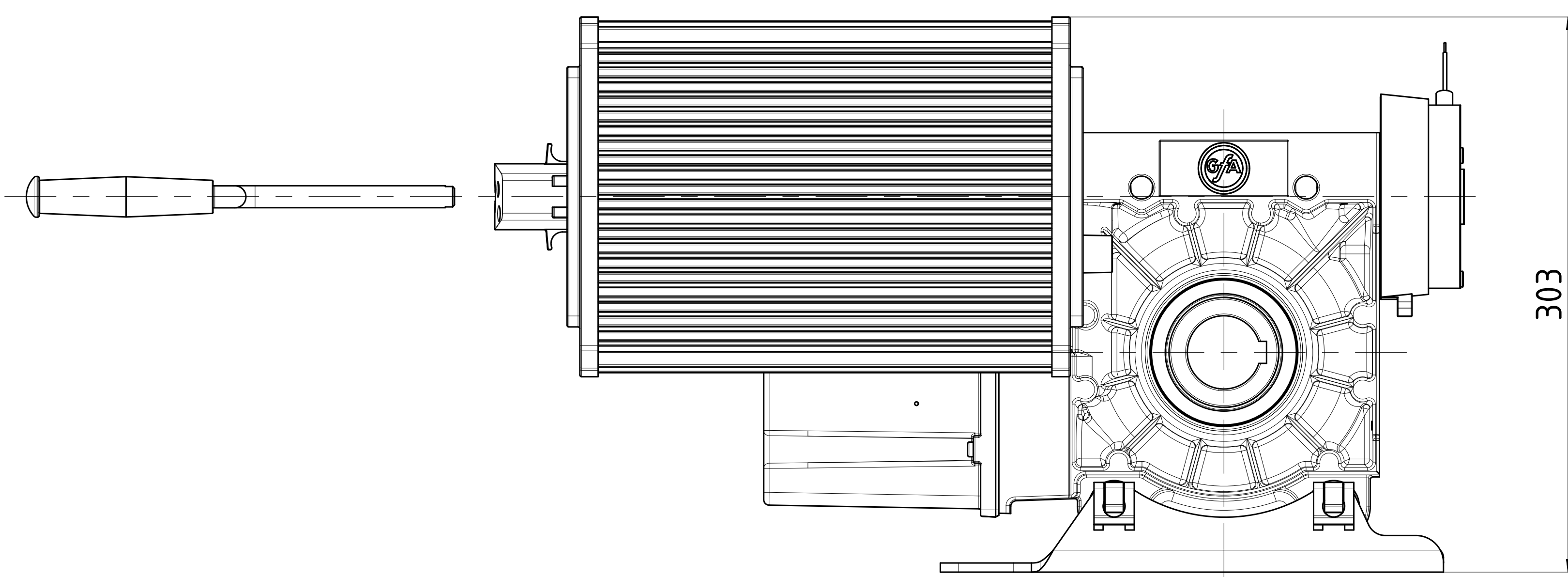
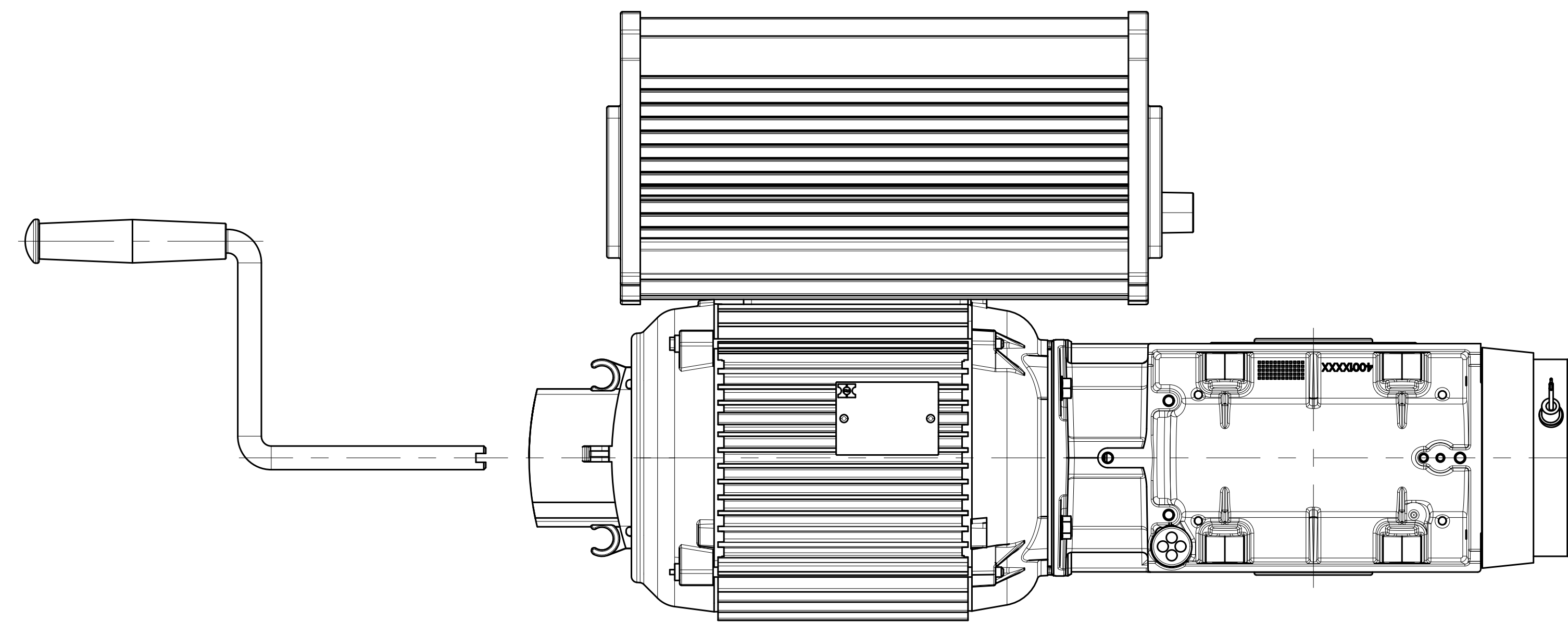
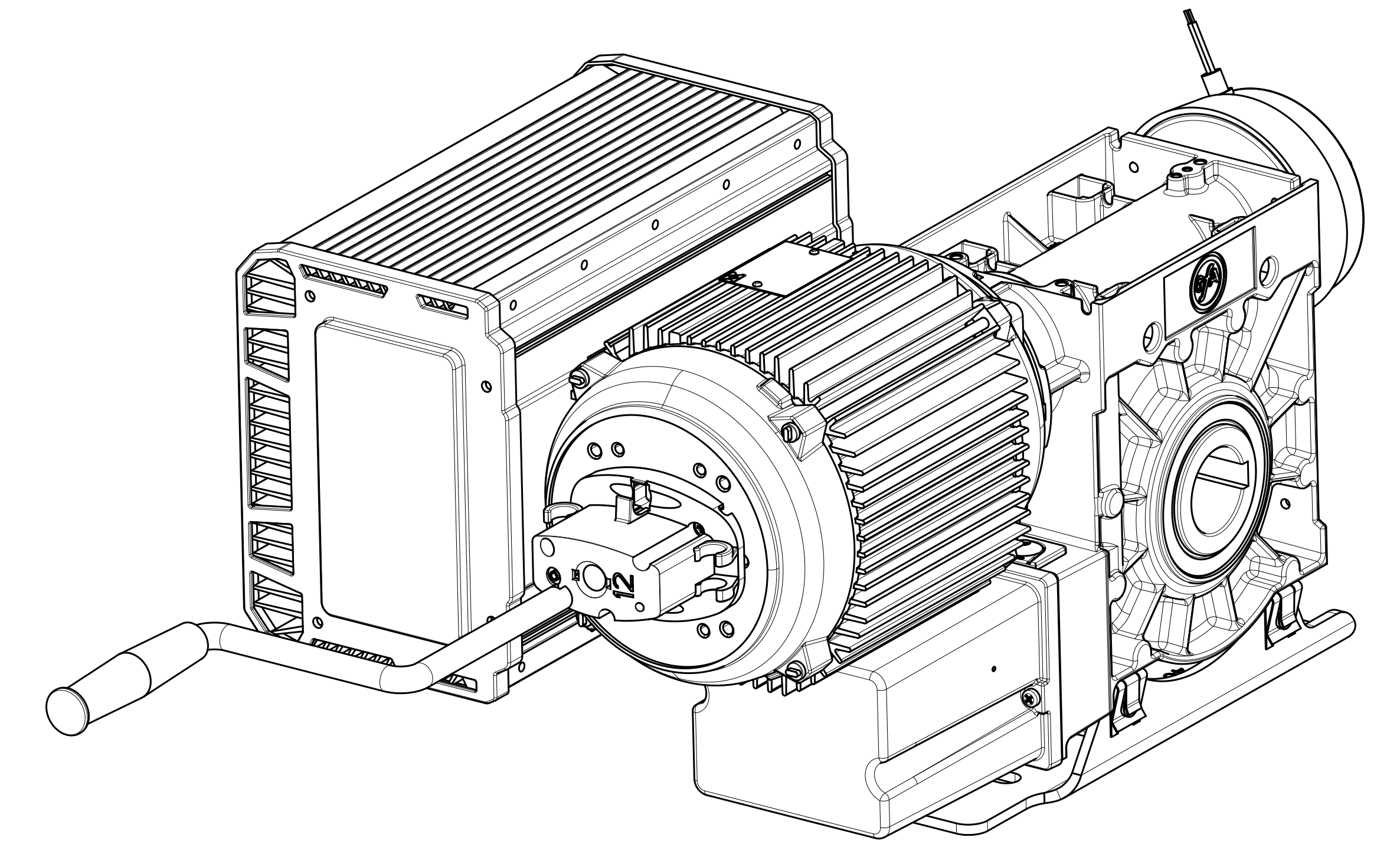
- Maß- und Konstruktionsänderungen vorbehalten
 - Design and dimensions subject to change
 - Sous réserves de toutes modifications techniques par le constructeur
 - Con riserva di modifiche di dimensioni e costruzione
 - Reservado el derecho a introducir modificaciones en las dimensiones y en la construcción

Art.-Nr.	Nm	1/min	L1	L2	D	B	H	
SI 4.0.40-40.00 FU	10003672	400	9-40	540	488	40	12	4.33
SI 25.80-40.00 FU	10003826	250	18-80	540	488	40	12	4.33
SI 25.80-31.75 FU	10003828	250	18-80	540	488	31.75	6.35	34.7
SI 25.80-30.00 FU	10003827	250	18-80	540	488	30	8	33.3
SI 15.140-30.00 FU	10004456	150	19-140	540	488	30	8	33.3
SI 15.140-31.75 FU	10004457	150	19-140	540	488	31.75	6.35	34.7
SI 15.140-40.00 FU	10004458	150	19-140	540	488	35	10	38.3
SI 10.200-40.00 FU	10004459	100	25-200	540	488	40	12	4.33
SI 10.200-35.00 FU	10004460	100	25-200	540	488	30	8	33.3
SI 10.200-30.00 FU	10004461	100	25-200	540	488	35	10	38.3
SI 10.200-40.00 FU	10004462	100	25-200	540	488	40	12	4.33

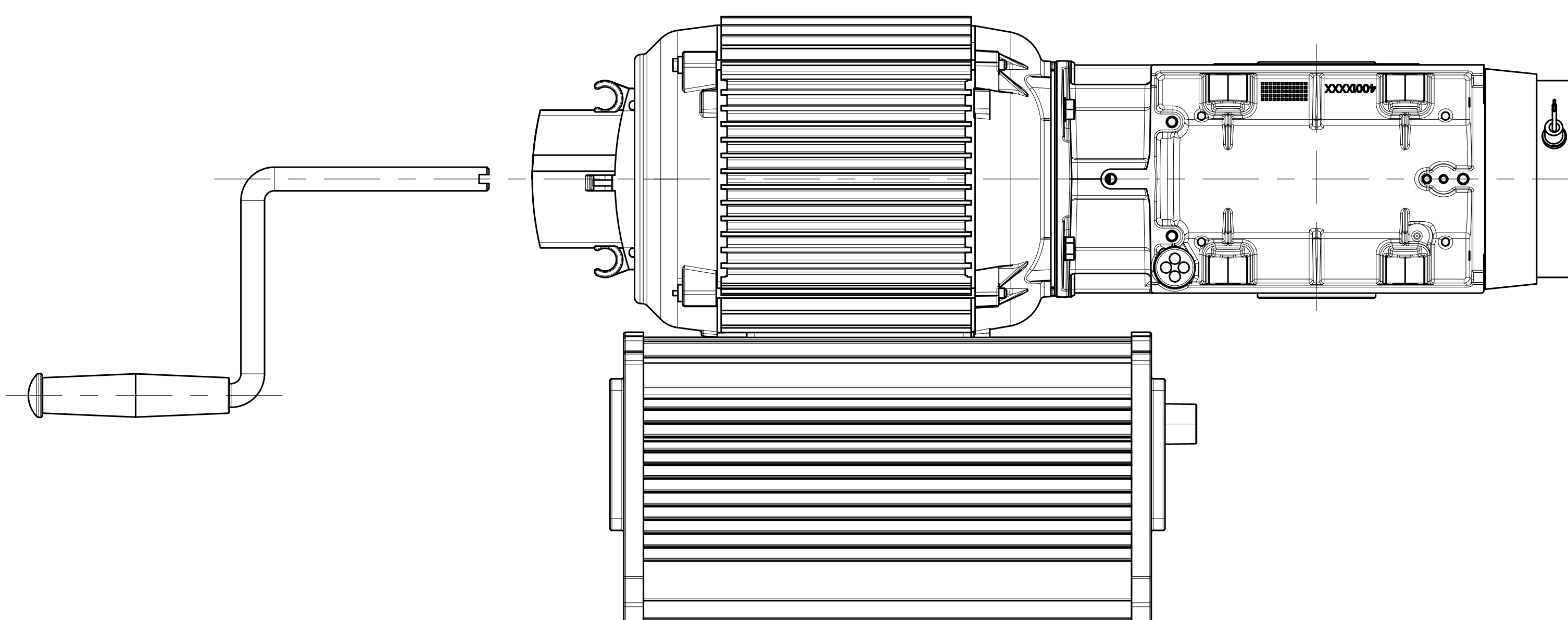
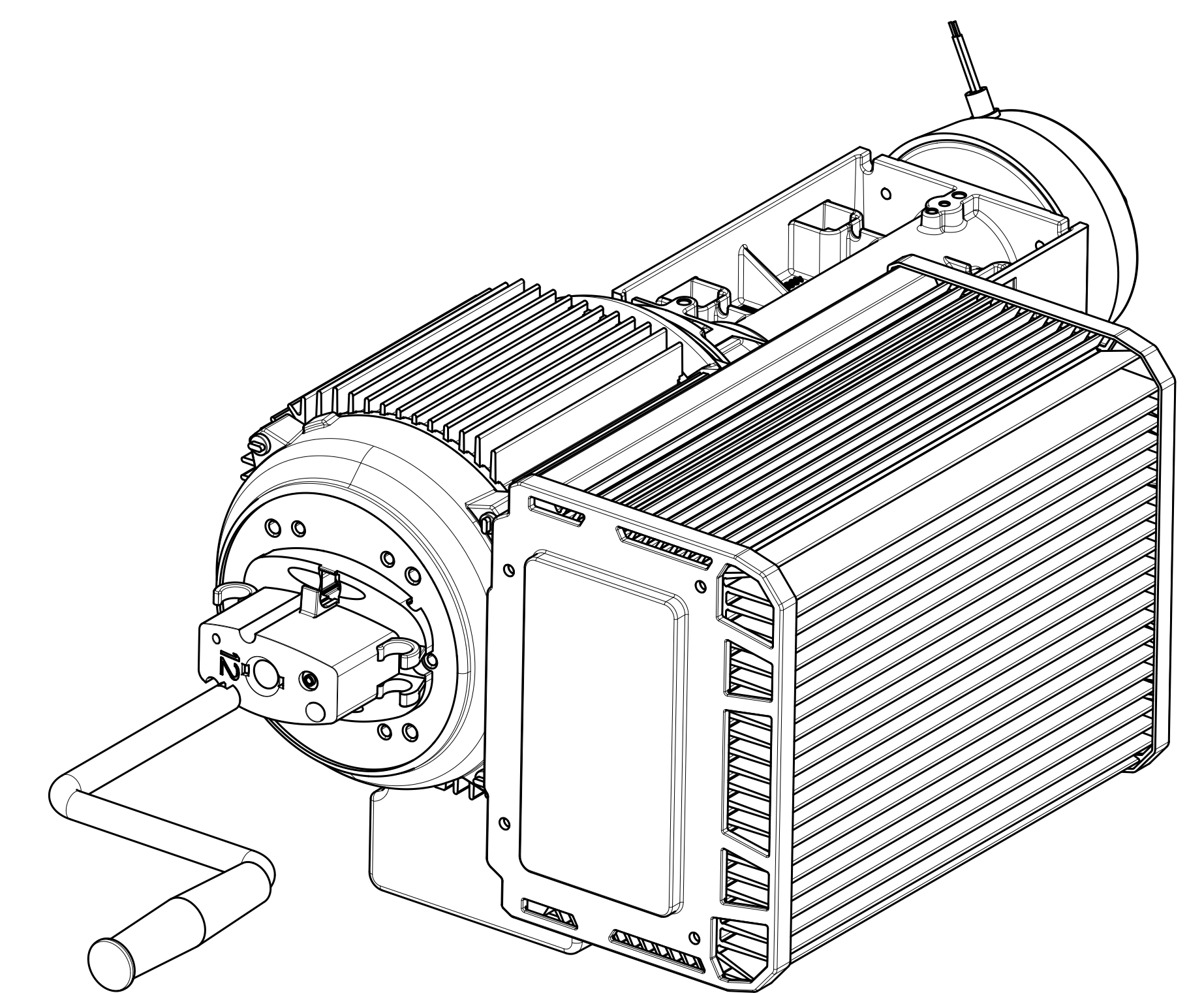
Verwendungsbereich	Zulässige Abweichung	Maßstab (DIN A0) 1:2	Gewicht
QM000033	QM000033	1:1	0 PP 446 12
Datum	Name	Benennung	
15.12.2016	Loica	Einbauezeichnung SG85F	
Gepr.	Eintrag	SI 4.0.40 FU - SI 10.200 FU	
Änderung		Art - Zeichnungsnummer	
Datei		500014.22	
Name		Blatt 1	
Status		2 von 2	



Darstellung: Einbaulage FU links
illustration: FI on the left side



Darstellung: Einbaulage FU rechts
illustration: FI on the right side



Verwendungsbereich SG85F		Zulässige Abweichung QM000033		Maßstab (DIN A0) 1:2		Gewicht Klassifikation 0 PP 446 12	
h	Datum	Name	Benennung	Hersteller nach GFA Stückliste bzw. div.			
g	Bearb.	15.12.2016	Loica	Einbauezeichnung SG85F			
f	Gepr.	13.11.16	Ölringh	SI 4.0.4.0 FU - SI 10.200 FU			
e				Art - Zeichnungsnummer			
d				500014.22			
c				Blatt 2			
b				Zust.			
a	PL-101-8	FN 18	Sticht	500014.22			
	Änderung	Datum	Name	Status	Wird bearbeitet	Ersatz für	Ersatz durch

Schutzvermerk: DIN ISO 15016 beachten / observe protective rights acc to DIN ISO 15016