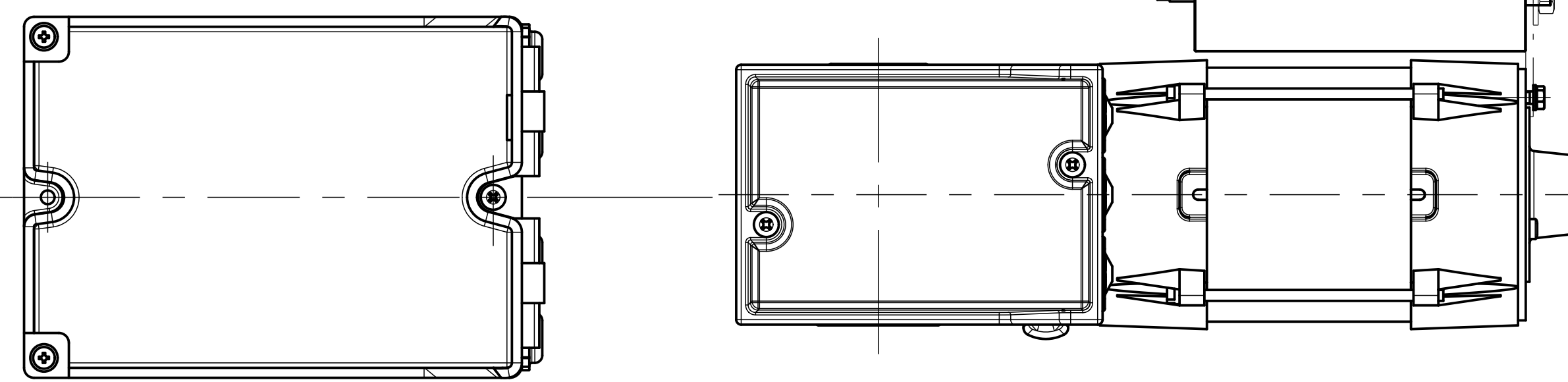
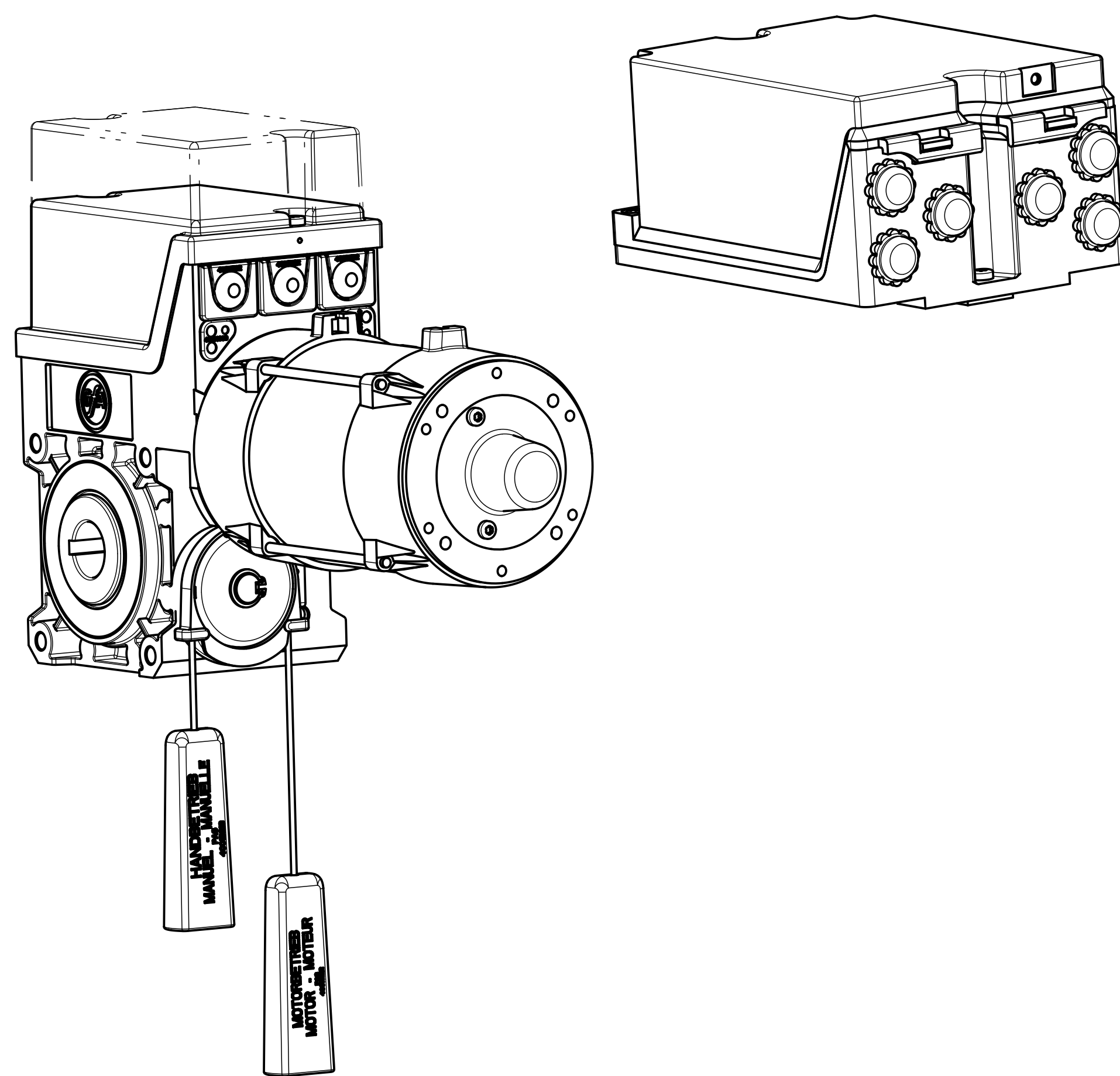


SE 5.24 WS



- Maß- und Konstruktionsänderungen vorbehalten
- Design and dimensions subject to change
- Sous réserve de toutes modifications techniques par le constructeur
- Con riserva di modifiche di dimensioni e costruzione
- Reservado el derecho a introducir modificaciones en las dimensiones y en la construcción

		Art.-Nr.	Nm	1/min	∅ D	B	H	
		SE 5.24-25,4 WS ER	10003332	50	24	25,4	6,35	28,4
		SE 9.15-25,4 ER	10003376	90	15	25,4	6,35	28,4
		SE 9.20-25,4 ER	10003157	90	20	25,4	6,35	28,4
50000872_2014_08		SE 9.24-25 ER	10002747	90	24	25	8	28,3
50000872_2012_02		SE 9.24-25,4 ER	10002748	90	24	25,4	6,35	28,4
50000872_2009_10		SE 9.30-25 ER	10002737	90	30	25	8	28,3
Zeichnungsstand DXF/DWG/PDF		SE 9.30-25,4 ER	10002738	90	30	25,4	6,35	28,4

Verwendungsbereich SG50E	Zulässige Abweichung QMWO0033	Maßstab (DIN A0) 1:2	Gewicht 0 PP 446 08
h g f e d c b a	Datum 25.08.2014	Benennung Einbauzeichnung SG50E SE 9.24-25,4 ER u.a.	Blatt 1 T.BI
Änderung	Datum	Name	Erstellt durch