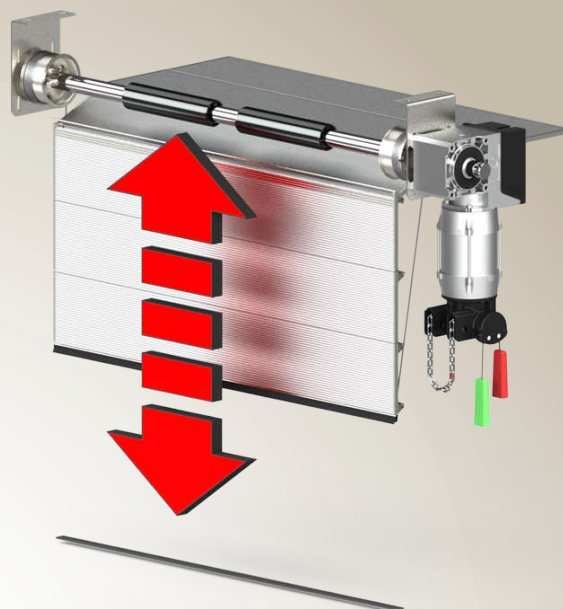


# ELEKTROMATEN® SE

## Napędy do bram segmentowych

do bram segmentowych z kompensacją sprężynową



**SE 5.24 / SE 5.24 WS**

**SE 9.15 – SE 14.21**

**SE 6.65 DU**

**SE 6.80 FU / SE 14.80 FU**

Zdawczy moment obrotowy: 50 - 140 Nm  
Zdawcza prędkość obrotowa: 10 - 80 min<sup>-1</sup>

**3.011**

**TSE 5.24 WS**

ze zintegrowanym sterownikiem - tryb czuwakowy  
Zdawczy moment obrotowy: 50 Nm  
Zdawcza prędkość obrotowa: 24 min<sup>-1</sup>

**3.021**

Do bram segmentowych bez kompensacji sprężynowej  
szczegóły w rozdziale 1:  
Napędy nasadowe ELEKTROMATEN SI



# ELEKTROMATEN® SE

Typoszereg KG50  
SE 5.24 / SE 5.24 WS

Typoszereg SG50 / SG50E  
SE 9.15 - 14.21

SE 6.65 DU  
SE 6.80 FU / SE 14.80 FU

Do napędzania bram segmentowych  
z kompensacją sprężynową

Napędy ELEKTROMATEN SE są specjalnymi napędami do bram segmentowych z kompensacją sprężynową. Montaż odbywa się z reguty bezpośrednio na wale bramy.

Napędy ELEKTROMATEN SE składają się z:

Przekładni ślimakowej z drążonym wałem, urządzenia do awaryjnego uruchamiania ręcznego, zintegrowanych wyłączników krańcowych i silnika elektrycznego albo silnika ze zintegrowanym cyklokonwerterem (SE 6.65 DU) lub silnika ze zintegrowanym przemiennikiem częstotliwości (SE 6.80 FU / SE 14.80 FU).

**Napęd z zintegrowanym cyklokonwerterem (SE 6.65 DU) lub napęd z zintegrowanym przemiennikiem częstotliwości (SE 6.80 FU/SE 14.80 FU) w połączeniu ze sterownikiem TS 970, TS 971 lub TS 981**

- Płynna regulacja prędkości napędu<sup>1</sup>
- Wyświetlanie prędkości obrotowej w obrotach wału drążonego na minutę – niepotrzebne jest żmudne przeliczanie częstotliwości na prędkość obrotową
- Łagodny rozruch i zatrzymywanie
- Automatyczna optymalizacja funkcji rampy hamowania
- Regulowane rampy przyspieszania i hamowania
- Łatwe ustawianie położeń krańcowych bramy i wszystkich funkcji z poziomu operatora poprzez przetwornik obrotowy ze wskaźnikiem cyfrowym

## Badania i certyfikaty

### ELEKTROMATEN i FU-Silniki

Produkt sprawdzony zgodnie z:  
DIN EN 12453  
DIN EN 60335-1  
DIN EN 60335-2-103  
TÜV NORD CERT GmbH



### Maksymalny moment oporowy

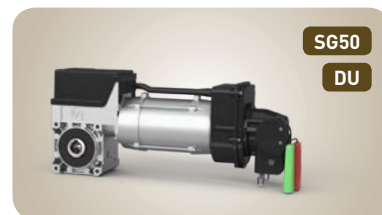
Badanie statycznego momentu oporowego  
Protokół badania 630900  
TÜV SÜD Industrieservice GmbH



KG50



SG50E



SG50

DU

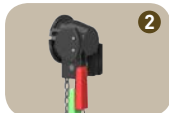


SG50

FU



1



2



3



4



5

## Awaryjne uruchamianie ręczne

- Awaryjna korba ręczna NHK
- Szybki łańcuch SK
- Odblokowanie ER

1  
2  
3

## Wyłączniki krańcowe

- Krzywkowy wyłącznik krańcowy NES<sup>2</sup>
- 2 robocze, 2 awaryjne, 2 dodatkowe wyłączniki krańcowe

4

## Cyfrowy wyłącznik krańcowy DES

- Elektroniczny czujnik położenia, bez konieczności pozycjonowania przy zaniku napięcia

5

## Mocowanie

- Połączenie gwintowe 8xM8 (mocowanie standardowe)
- Podpora momentu obrotowego
- Konsola kotnierkowa

<sup>1</sup> Patrz 2.7  
<sup>2</sup> Nie dotyczy SE 6.65 DU / SE 6.80 FU / SE 14.80 FU

## Wykonania specjalne

- Podwyższona ilość załączeń na godzinę
- Wyższy stopień ochrony
- Inne napięcia, częstotliwości
- Zabezpieczenie przeciwwybuchowe wg ATEX (Strona 6.031)

## Sterownik bramy

- Podłączenie przez charakterystyczne złącza wtykowe, dzięki temu możliwa jest łatwa wymiana na inny sterownik firmy GfA
- Napięcie sterownicze: 24V
- Częstotliwość robocza: 50 / 60 Hz
- Napięcie zasilania: 1N~230V, 3~230V, 3N~400V, 3~400V

Aktualne typy i wersje sterowników do bram firmy GfA opisano szczegółowo w rozdziale 8.

# 1. Dane techniczne

ELEKTROMATEN Typoszereg		SE 5.24 KG50	SE 5.24 WS KG50	SE 9.15 SG50 SG50E	SE 9.15 WS SG50	SE 9.20 SG50 SG50E	SE 9.20 WS SG50	SE 9.24 SG50 SG50E
Zdawczy moment obrotowy	Nm	50	50	90	90	90	90	90
Zdawcza prędkość obrotowa	min <sup>-1</sup>	24	24	15	15	20	20	24
Ø watu zdawczego <sup>1</sup>	mm	25,4	25,4	25,4	25,4	25,4	25,4	25,4
Maksymalny moment oporowy <sup>2</sup>	Nm	200	200	450	450	450	450	450
Maksymalny ciężar bramy	N	2500	2500	4000	4000	4000	4000	4000
Zdawcza prędkość obrotowa otw./zam. z przemiennikiem częstotliwości <sup>3</sup>	min <sup>-1</sup>	42 / 30	--	26 / 26	26 / 26	36 / 30	36 / 30	42 / 30
Moc silnika	kW	0,30	0,37	0,30	0,30	0,30	0,30	0,37
Napięcie robocze	V	3~230/400	1N~230	3~230/400	1N~230	3~230/400	1N~230	3~230/400
Częstotliwość robocza	Hz	50	50	50	50	50	50	50
Prąd roboczy <sup>4</sup>	A	1,9 / 1,1	3,5	2,6 / 1,5	3,5	2,6 / 1,5	3,5	2,1 / 1,2
Maks. liczba załączeń na godzinę <sup>5</sup>		12	12	20	16	20	16	20
Zakres wyłącznika krańcowego <sup>6</sup>		20	20	20	20	20	20	20
Ciężar napędu	kg	11	13	13	17	13	17	13
Części zamienne: nr strony w katalogu		9.052	9.052	9.051	9.051	9.051	9.051	9.051
Nr kat. rysunku montażowego (dxf, dwg)		50001339	50001339	50000563 50000872 (ER)	50000563	50000563 50000872 (ER)	50000563	50000563 50000872 (ER)
Nr katalogowy napędu ELEKTROMATEN		10003375	10003424	10003277 10003376 (ER)	10004953	10003152 10003157 (ER)	10004954	10002188 10002748 (ER)

ELEKTROMATEN Typoszereg		SE 9.24 WS SG50 SG50E	SE 9.30 SG50 SG50E	SE 14.15 SG50 SG50E	SE 14.21 SG50 SG50E	SE 6.65 DU SG50 SG50E	SE 6.80 FU SG50 SG50E	SE 14.80 FU SG50 SG50E
Zdawczy moment obrotowy	Nm	90	90	140	140	60	60	140
Zdawcza prędkość obrotowa OTW. ZAM. > 2,5m ZAM. ≤ 2,5m <sup>7</sup>	min <sup>-1</sup>	24	30	15	21	20-65 20-30 20-30	15-80 15-30 15-30	10-80 10-30 10-30
Ø watu zdawczego <sup>1</sup>	mm	25,4	25,4	25,4/31,75	25,4/31,75	25,4/31,75	25,4/31,75	25,4/31,75
Maksymalny moment oporowy <sup>2</sup>	Nm	450	450	600	600	450	450	600
Maksymalny ciężar bramy	N	4000	4000	6000	6000	3000	3000	6000
Zdawcza prędkość obrotowa otw./zam. z przemiennikiem częstotliwości <sup>3</sup>	min <sup>-1</sup>	--	52 / 30	26 / 26	36 / 30	--	--	--
Moc silnika	kW	0,45	0,37	0,35	0,45	0,45	0,40	0,85
Napięcie robocze	V	1N~230	3~230/400	3~230/400	3~230/400	3~400	1N~230	1N~230
Częstotliwość robocza	Hz	50	50	50	50	50	50 / 60	50 / 60
Prąd roboczy <sup>4</sup>	A	3,9	2,1 / 1,2	3,3 / 1,9	4,5 / 2,6	0,8	8	6,6
Maks. liczba załączeń na godzinę <sup>5</sup>		16	20	16	16	20	40	40
Zakres wyłącznika krańcowego <sup>6</sup>		20	20	20 (14)	20 (14)	20 (14)	20 (14)	20 (14)
Ciężar napędu	kg	16	14	18	14	16	18	24
Części zamienne: nr strony w katalogu		9.051	9.051	9.051	9.051	9.051	9.051	9.051
Nr kat. rysunku montażowego (dxf, dwg)		50000853 50001092 (ER)	50000563 50000872 (ER)	50000846 50001076 (ER)	50000846 50001076 (ER)	50001313 50001314 (ER)	50001603 50001604 (ER)	50001544 50001545 (ER)
Nr katalogowy napędu ELEKTROMATEN		10002237 10002763 (ER)	Ø25,4 10002195 Ø25,4 ER 10002738	Ø25,4 10002516 Ø25,4 ER 10003377 Ø31,75 10002621	Ø25,4 10002204 Ø25,4 ER 10002758 Ø31,75 10002206	Ø25,4 10003393 Ø25,4 ER 10003346 Ø31,75 10003378	Ø25,4 10004106 Ø25,4 ER 10004201 Ø31,75 10004200	Ø25,4 10004010 Ø25,4 ER 10004013 Ø31,75 10004011

Ogólnie obowiązuje: Stopień ochrony IP65 (w wersji z nawrotnym sterownikiem stycznikowym WS900: tylko IP54), Dopuszczalny zakres temperatur od +5°C...+40°C (+60°C) → napędy standardowe + cyklokonwertor DU, +5°C do +40°C (+60°C) → napędy FU z przemiennikiem częstotliwości, Ciągły poziom ciśnienia akustycznego <70 dB(A)  
<sup>1</sup> Inne średnice watów na zapytanie · <sup>2</sup> Patrz 2.5 · <sup>3</sup> Przy pracy z przemiennikiem częstotliwości zalecamy GfA FU-ELEKTROMATEN, obroty w kierunku otwierania przy 87 Hz (nie dotyczy SE 6.80 FU / 14.80 FU), patrz 2.7 i 2.8 · <sup>4</sup> Prąd roboczy podczas rozruchu może krótkotwale wzrosnąć 4-krotnie, patrz 2.6 i 2.8 · <sup>5</sup> W przypadku używania zakresu temperatur +40°C...+60°C należy zredukować maksymalną ilość załączeń na godzinę o połowę, patrz także 2.2 · <sup>6</sup> Maksymalnie możliwe obroty watu zdawczego, przy Ø 31,75: zakres wyłączników krańcowych 14 · <sup>7</sup> Patrz 2.7

## 2. Wskazówki

### 3.1 Dyrektywy europejskie dla bram

Dla wyrobu obowiązuje norma EN 13241. W przypadku bram z napędem należy przestrzegać normy EN 12453 z jej odsyłaczami do innych norm.

### 2.2 Liczba załączeń na godzinę

Podane wartości dopuszczalnych załączeń na godzinę (1. Dane techniczne) obowiązują przy równomiernym rozłożeniu w czasie. Wartości te nie mogą one być przekroczone. W przypadku przekroczenia podanej liczby załączeń na godzinę (punkt 1, Dane techniczne) – np. przy często otwieranych bramach – należy zredukować sity ciągu (zapytanie).

### 2.3 Samohamowanie / Hamulec

W napędach bez hamulców sprężynowych przekładnia ślimakowa jest samohamowna i zatrzymuje się samoczynnie. Zatrzymanie napędu z hamulcem elektromagnetycznym zapewnia zabudowany hamulec. Sprawdzenia hamulca może dokonać tylko uprawniony fachowiec.

### 2.4 Awaryjny napęd ręczny / Kompensacja sprężynowa

#### Awaryjna korba ręczna NHK / Szybki łańcuch SK

W trakcie pracy ręcznej brama i przekładnia samohamowna pozostają ze sobą sprzężone. Wykluczone jest opadnięcie bramy w przypadku awarii kompensacji sprężynowej.

#### Odblokowanie ER

W momencie odryglowania następuje mechaniczne przerwanie transmisji sity w obrębie przekładni. W stanie odblokowanym samohamowanie jest wyłączone i tym samym przestaje oddziaływać na skrzydło bramy. Z tego powodu potrzebne jest odrębne zabezpieczenie przed opadnięciem, np. mechanizm chwytający na wypadek pęknięcia sprężyny. Urządzenie kompensacji sprężynowej należy kontrolować przynajmniej raz w roku.

### 2.5 Maksymalny moment oporowy

Opadnięciu wyważonego skrzydła bramy można zapobiec, jeżeli napęd jest w stanie utrzymać ciężar skrzydła bramy również w przypadku awarii urządzenia kompensacji sprężynowej.

Maksymalny moment oporowy odpowiada dopuszczalnemu obciążeniu przekładni, jakie może wystąpić w przypadku awarii kompensacji sprężynowej.

Wartość maksymalnego momentu oporowego  $M$  wylicza się następująco:

$M [Nm] = \text{ciężar skrzydła} [N] \times \text{promień bębna linowego} [m]$

W przypadku stożkowych bębnow linowych należy uwzględnić największą średnicę nawoju.

Ponieważ uszkodzeniu mogą ulec jednocześnie 2 sprężyny równoważące ciężar, komisja branżowa ds. urządzeń budowlanych zaleca tak zaprojektować napęd, żeby mógł on utrzymać:

- przy 1-2 sprężynach równoważących 100% ciężaru skrzydła
- przy 3 sprężynach równoważących 66% ciężaru skrzydła
- przy 4 sprężynach równoważących 50% ciężaru skrzydła

### 2.6 Wyłącznik silnikowy

Przy doborze wyłączników silnikowych należy pamiętać, że chwilowy prąd roboczy podczas rozruchu może być nawet czterokrotnie większy od prądu znamionowego silnika.

### 2.7 Obroty po stronie zdawczej

Maksymalna liczba obrotów jest zależna od rodzaju i konstrukcji bramy oraz przydatności użytych materiałów / części dla podwyższonych prędkości.

Liczba obrotów przy zamykaniu musi być tak dobrana, aby nie przekroczyć sił roboczych podanych w normie EN 12453.

### 2.8 Praca z zewnętrznym przemiennikiem częstotliwości

Dla zewnętrznych przemienników częstotliwości obowiązują:

Zwiększenie obrotów zdawczych powoduje większe obciążenie przekładni. W takim wypadku należy zredukować moment obrotowy zdawczy napędu.

Zwiększenie obrotów zdawczych o 10% redukuje dopuszczalny moment obrotowy zdawczy o 5%. W przypadku wyższych obrotów zdawczych należy odpowiednio zredukować moment obrotowy zdawczy (ewent. zapytanie).

Nie wolno przekraczać dopuszczalnych obrotów zdawczych (punkt 1, Dane techniczne). Należy przestrzegać sił roboczych ustalonych w normie EN 12453 jak również dyrektywy zgodności elektromagnetycznej EMV.

Przy doborze zewnętrznych przemienników częstotliwości należy pamiętać, że krótkotrwały pobór prądu może być nawet czterokrotnie większy od prądu znamionowego silnika.

### 2.9 Liny / Bębny linowe

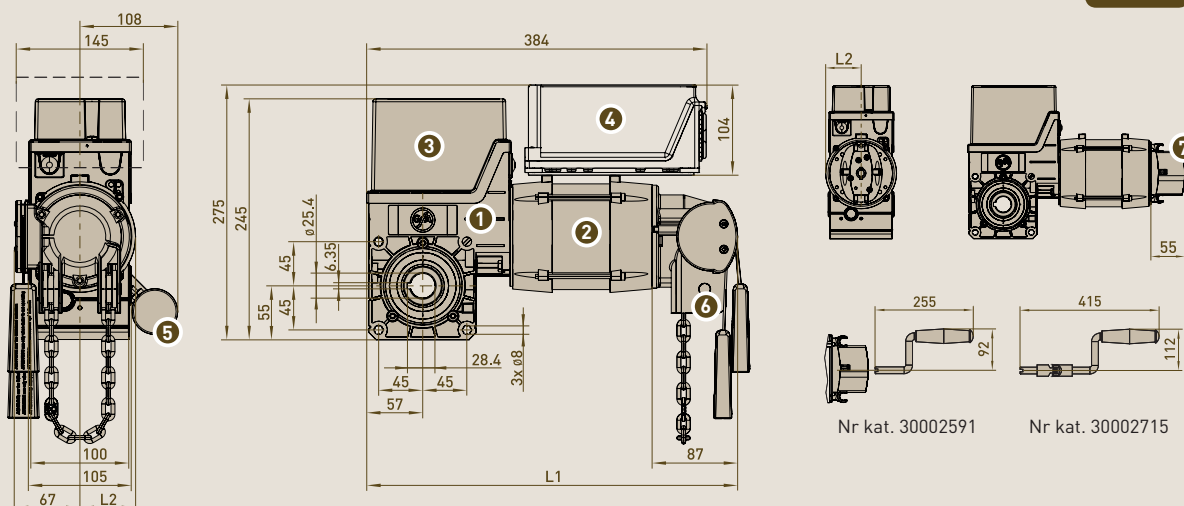
Przy doborze lin należy uwzględnić co najmniej sześciokrotny współczynnik bezpieczeństwa określony w normie EN 12604.

Przy doborze bębnow linowych należy pamiętać, że w dolnym położeniu bramy na bębnie linowym muszą jeszcze być dwa rezerwowe nawoje. Średnica bębna linowego musi być co najmniej 20-krotnie większa od średnicy liny.

### 3. Wymiary

#### 3.1 SE 5.24 / SE 5.24 WS

**KG50**



- 1 Przekładnia ślimakowa
- 2 Silnik
- 3 Wyłącznik krańcowy
- 4 Opcja: Sterownik do bramy WS 900, zdejmowany, z kablem 0,8m
- 5 Kondensator
- 6 Awaryjne uruchamianie ręczne Szybki tańczuch SK
- 7 Awaryjne uruchamianie ręczne Korba ręczna NHK

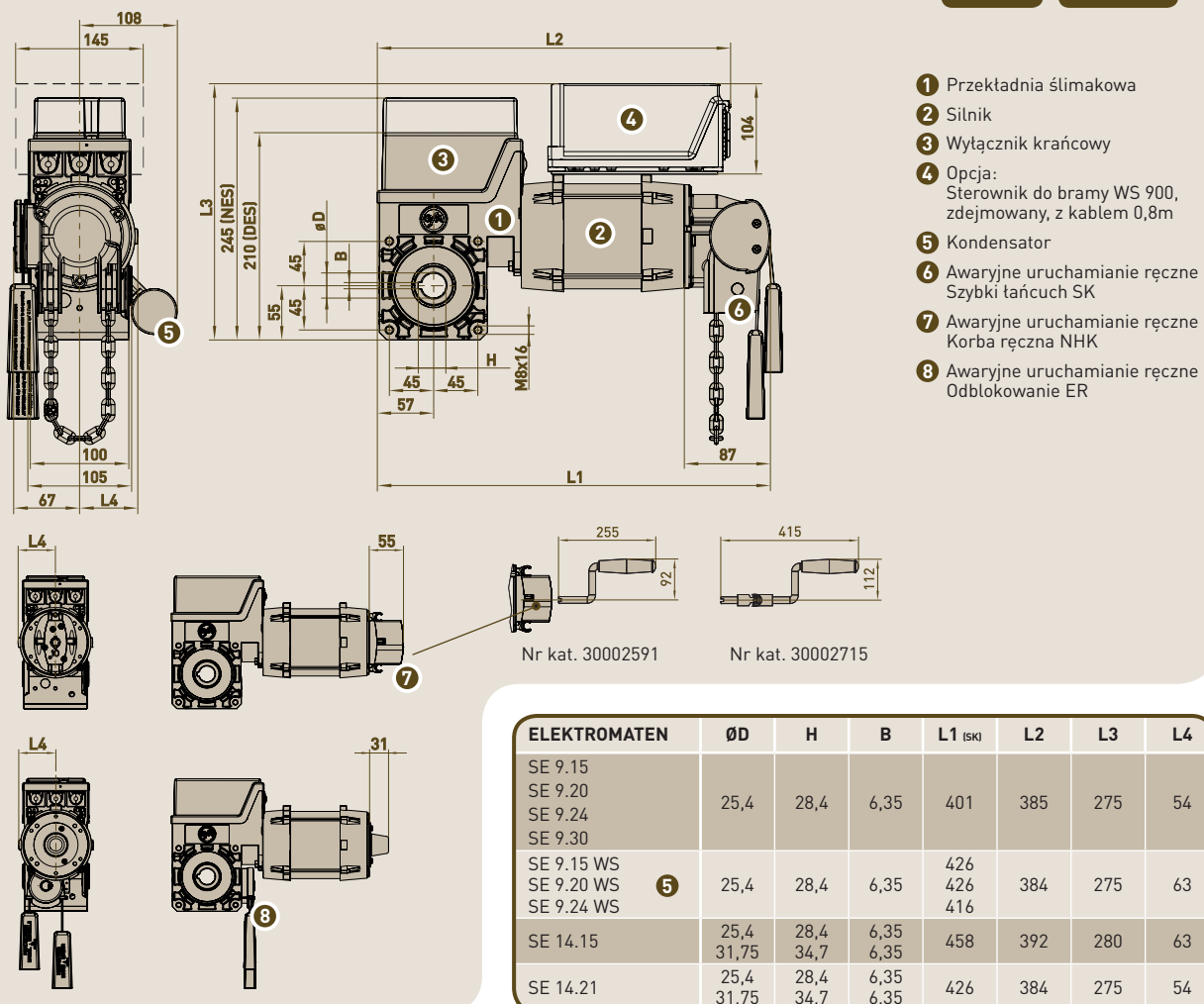
ELEKTROMATEN	L1 [sk]	L2
SE 5.24	381	57
SE 5.24 WS	401	54

■ Dopuszczalna pozycja montażowa: Poziomo (jak na rysunku) lub pionowo (silnikiem do dołu)

#### 3.2 SE 9.15 – SE 14.21

**SG50**

**SG50E**



- 1 Przekładnia ślimakowa
- 2 Silnik
- 3 Wyłącznik krańcowy
- 4 Opcja: Sterownik do bramy WS 900, zdejmowany, z kablem 0,8m
- 5 Kondensator
- 6 Awaryjne uruchamianie ręczne Szybki tańczuch SK
- 7 Awaryjne uruchamianie ręczne Korba ręczna NHK
- 8 Awaryjne uruchamianie ręczne Odblokowanie ER

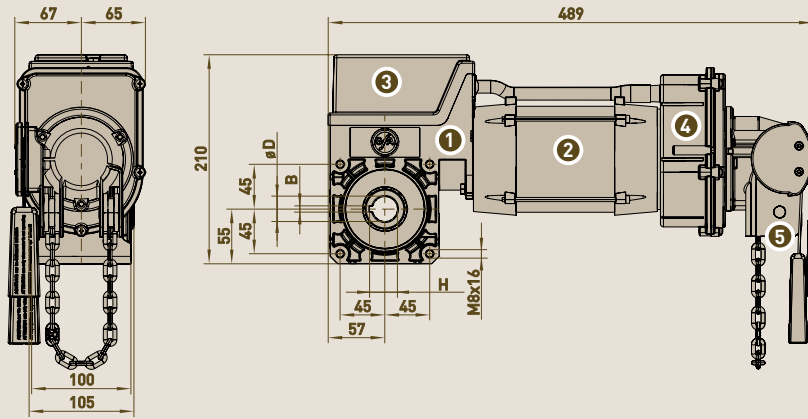
ELEKTROMATEN	ØD	H	B	L1 [sk]	L2	L3	L4
SE 9.15							
SE 9.20	25,4	28,4	6,35	401	385	275	54
SE 9.24							
SE 9.30							
SE 9.15 WS				426			
SE 9.20 WS	25,4	28,4	6,35	426	384	275	63
SE 9.24 WS				416			
SE 14.15	25,4 31,75	28,4 34,7	6,35 6,35	458	392	280	63
SE 14.21	25,4 31,75	28,4 34,7	6,35 6,35	426	384	275	54

■ Dopuszczalna pozycja montażowa: Poziomo (jak na rysunku) lub pionowo (silnikiem do dołu)

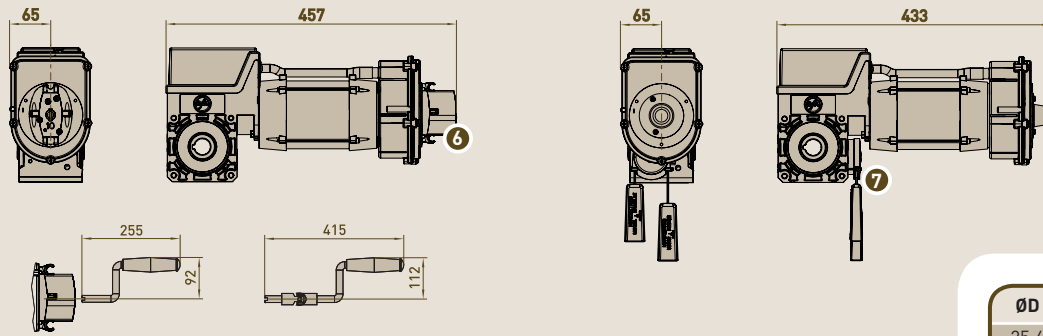
### 3.3 SE 6.65 DU

SG50

SG50E



- 1 Przekładnia ślimakowa
- 2 Silnik z zamontowanym cyklokonwertor
- 3 Wyciągnik krańcowy
- 4 Cyklokonwertor
- 5 Awaryjne uruchamianie ręczne Szybki tańczuch SK
- 6 Awaryjne uruchamianie ręczne Korba ręczna NHK
- 7 Awaryjne uruchamianie ręczne Odblokowanie ER



Nr kat. 30002591

Nr kat.30002715

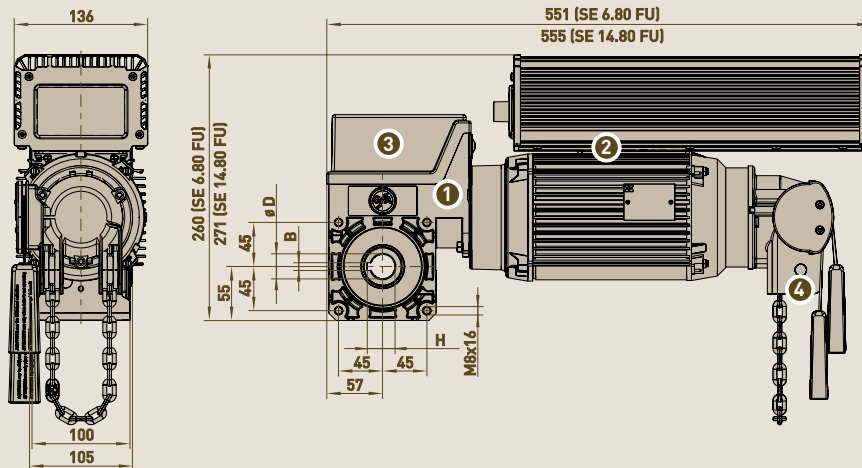
ØD	H	B
25,4	28,4	6,35
31,75	34,7	6,35

■ Dopuszczalna pozycja montażowa: Poziomo (jak na rysunku) lub pionowo (silnikiem do dołu)

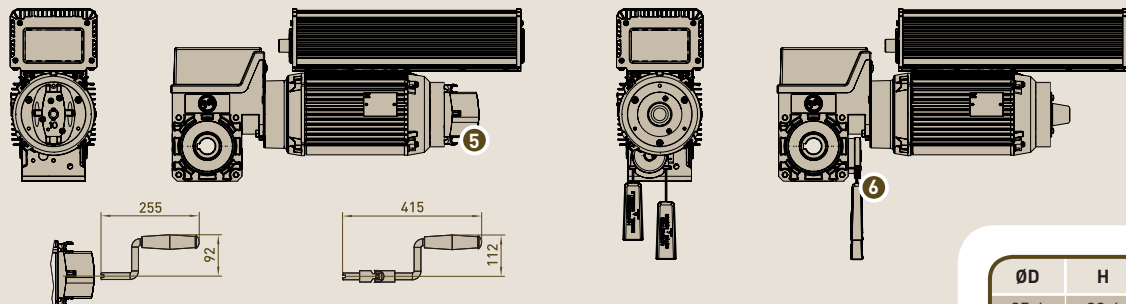
### 3.4 SE 6.80 FU / SE 14.80 FU

SG50

SG50E



- 1 Przekładnia ślimakowa
- 2 Silnik ze zintegrowanym przełącznikiem częstotliwości
- 3 Wyciągnik krańcowy
- 4 Awaryjne uruchamianie ręczne Szybki tańczuch SK
- 5 Awaryjne uruchamianie ręczne Korba ręczna NHK
- 6 Awaryjne uruchamianie ręczne Odblokowanie ER



Nr kat. 30002591 (nie dotyczy SE 6.80 FU)

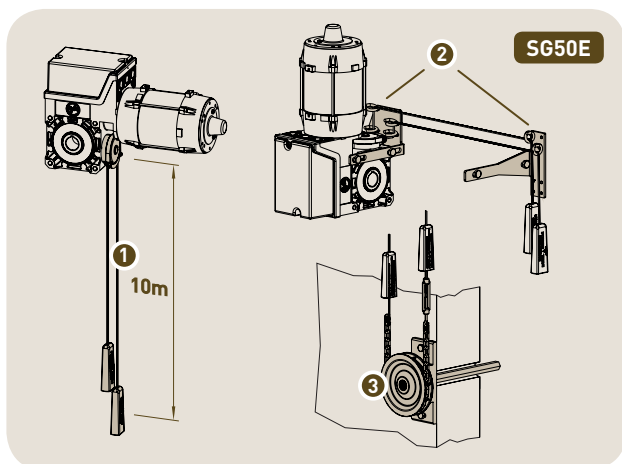
Nr kat.30002715

ØD	H	B
25,4	28,4	6,35
31,75	34,7	6,35

■ Dopuszczalna pozycja montażowa: Poziomo (jak na rysunku) lub pionowo (silnikiem do dołu)



## 4. Awaryjne uruchamianie ręczne - Odblokowanie ER<sup>1</sup> – akcesoria



Komponenty te umożliwiają odblokowanie przekładni z wysokości obrotu. Przykłady:

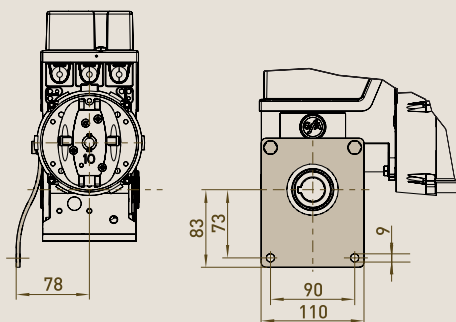
- Ograniczona przestrzeń lub słaba dostępność napędu
- Napędy zamontowane pionowo z silnikiem do góry, np. napędy środkowe
- Odblokowanie od zewnątrz (z 3)

Nazwa	Nr kat.
Linka przelączająca 2x10m <sup>2l</sup> zamontowanych bezpośrednio 1	na zapytanie
Przedłużenie linki przelączającej 2x10m <sup>2l</sup>	1 30004242
Zespół zmiany kierunku dla linki przelączającej	2 30005351
Zestaw do odblokowania na zewnątrz	3 30005352

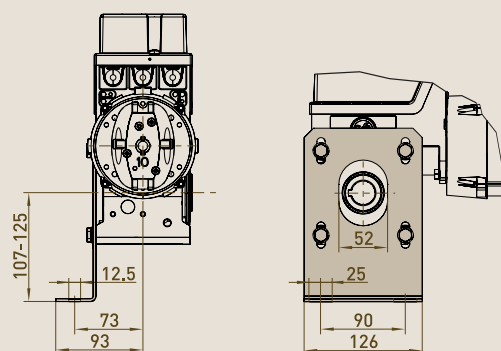
1 Wymaga to napędu z odblokowaniem przekładniowym SG50E  
2) w porównaniu do standardowego 2x0,5m

## 5. Mocowania / akcesoria

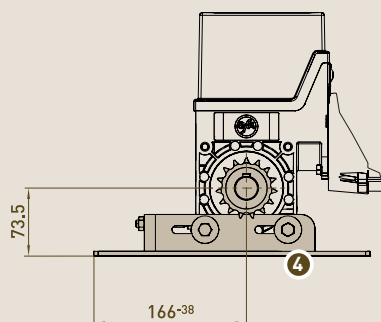
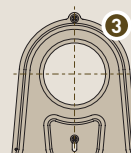
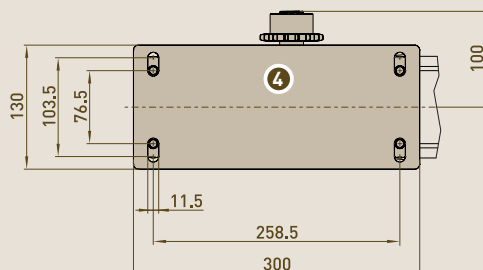
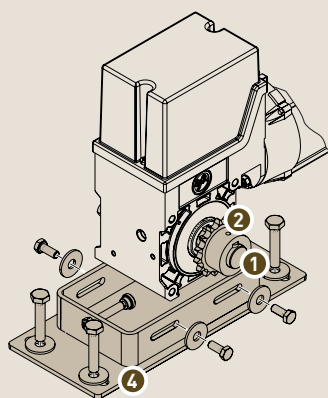
### 5.1 Podpora momentu obrotowego Nr kat. 30002636



### 5.2 Konsola kotnierkowa Nr kat. 30002685



### 5.3 Napęd łańcuchowy 08 B-1 (1 1/2" x 5/16")



Nazwa	Nr kat.
Wał nasadowy Ø25,4 Ø31,75	1 30002628 30002699
Koło łańcuchowe 19 Zębów Ø25,4 Ø31,75	2 30001086 30002243
25 Zębów Ø25,4 Ø31,75	30000761 30001990
Ostona łańcucha 19 Zębów 25 Zębów	3 30000982 30000983
Konsola	4 30005056
Łańcuch rolkowy [08 B-1] 1,5m 2,0m 2,5m	5 40005050 40009223 40005558 40000613
Ogniwo spinające	



# ELEKTROMATEN® TSE

ze zintegrowanym sterownikiem - tryb czuwakowy

Do napędzania bram segmentowych z kompensacją sprężynową i mechanicznym ogranicznikiem przemieszczania

Typoszereg KG50  
TSE 5.24 WS

Napędy ELEKTROMATEN TSE są specjalnymi napędami do bram segmentowych z kompensacją sprężynową i mechanicznym ogranicznikiem przemieszczania. Montaż odbywa się z reguły bezpośrednio na wale bramy. Napędy ELEKTROMATEN TSE składają się z: Przekładni ślimakowej z drążonym wałem, awaryjnego uruchamiania ręcznego, zintegrowanych wyłączników krańcowych ze sterowaniem do trybu czuwakowego i silnika elektrycznego na prąd zmienny.

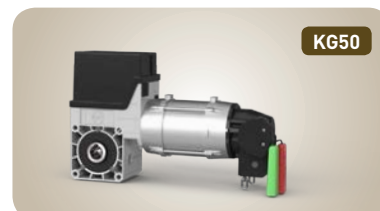
## Badania i certyfikaty

### ELEKTROMATEN

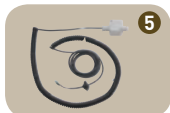
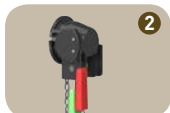
Produkt sprawdzony zgodnie z:  
DIN EN 12453  
DIN EN 60335-1  
DIN EN 60335-2-103  
TÜV NORD CERT GmbH



Maksymalny moment oporowy  
Badanie statycznego momentu oporowego  
Protokół badania 778892  
TÜV SÜD Industrieservice GmbH



Napędy ELEKTROMATEN TSE do bram segmentowych ze zintegrowanym sterownikiem T801 do trybu czuwakowego spełniają podstawowe wymagania dla bram segmentowych napędzanych elektrycznie i dlatego są szczególnie ekonomiczne. Dzięki zastosowaniu techniki połączeń wtykowych i podłączeniu do sieci prądu zmiennego uzyskuje się niskie koszty instalacji.



## Awaryjne uruchamianie ręczne

- Awaryjna korba ręczna NHK ①
- Szybki łańcuch SK ②

## Wyłączniki krańcowe

- Krzywkowy wyłącznik krańcowy NES ③
- 2 Robocze wyłączniki krańcowe

## Mocowanie

- 2 śruby mocujące M8x120 (mocowanie standardowe)
- Podpora momentu obrotowego
- Konsola kotłownicza

## Sterownik bramy T801

- Sterownik - tryb czuwakowy ③
- Zintegrowany w wyłączniku krańcowym napędów ELEKTROMATEN
- Napięcie zasilania: 1N~230V

## Funkcje

- Tryb pracy do wyboru:
  - Tryb czuwakowy ZAM. / OTW.
  - Tryb czuwakowy ZAM. / samopodtrzymanie OTW.

## Wykonanie

- Złącza wtykowe dla:
  - Wtyku CEE (230V albo 400V)
  - Kabla sterującego / przyrządu sterowniczego
  - Kabla spiralnego (przyłącze czujnika luźnej linki albo złącza drzwi przejściowych)

## Akcesoria

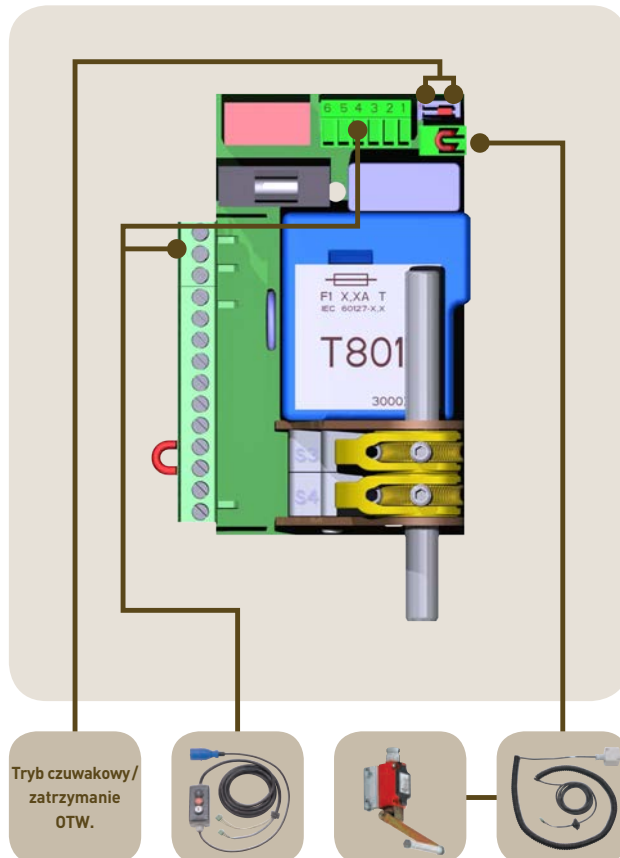
- Zestaw przyłączeniowy ④
- Dla gniazda wtykowego CEE na wysokości operatora, przyłącze z kablem spiralnym do napędów ELEKTROMATEN
- Składające się z: przyrządu sterowniczego OTW.-STOP-ZAM. z podłączonym
  - Wtykiem CEE (230V albo 400V) z kablem 1m
  - Kablem potączeniowym z wtykiem (3m albo 5m) do napędów ELEKTROMATEN
- Kabla spiralnego, z wtykiem; z puszką ⑤ do zestawu

## 1. Dane techniczne

ELEKTROMATEN		TSE 5.24 WS
Typoszereg		<b>KG50</b>
Zdawczy moment obrotowy	Nm	50
Zdawcza prędkość obrotowa	min <sup>-1</sup>	24
Ø wału zdawczego	mm	25,4
Maksymalny moment oporowy <sup>1</sup>	Nm	200
Maksymalny ciężar bramy <sup>2</sup>	N	2500
Moc silnika	kW	0,37
Napięcie robocze	V	1N~230
Częstotliwość robocza	Hz	50
Prąd roboczy <sup>3</sup>	A	3,5
Maks. liczba załączeń na godzinę <sup>2</sup>		12
Zakres wyłącznika krańcowego <sup>4</sup>		20
Ciężar napędu	kg	12
Części zamienne: nr strony w katalogu		9.052
Nr kat. rysunku montażowego (dxf, dwg)		50001339
Nr katalogowy napędu ELEKTROMATEN		10003805

Ogólnie obowiązuje: Stopień ochrony IP65, Dopuszczalny zakres temperatur od -5°C do +40°C, Ciągły poziom ciśnienia akustycznego <70 dB(A)  
 1 Patrz 2.5 na stronie 3.013 · 2 W przypadku używania zakresu temperatur +40°C...+60° C należy zredukować maksymalną ilość załączeń na godzinę o połowę, patrz także 2.2 na stronie 3.013 · 3 Prąd roboczy podczas rozruchu może krótkotrwale wzrosnąć 4-krotnie, patrz 2.6 na stronie 3.013 · 4 Maksymalnie możliwe obroty wału zdawczego

## 2. Możliwości podłączenia T801

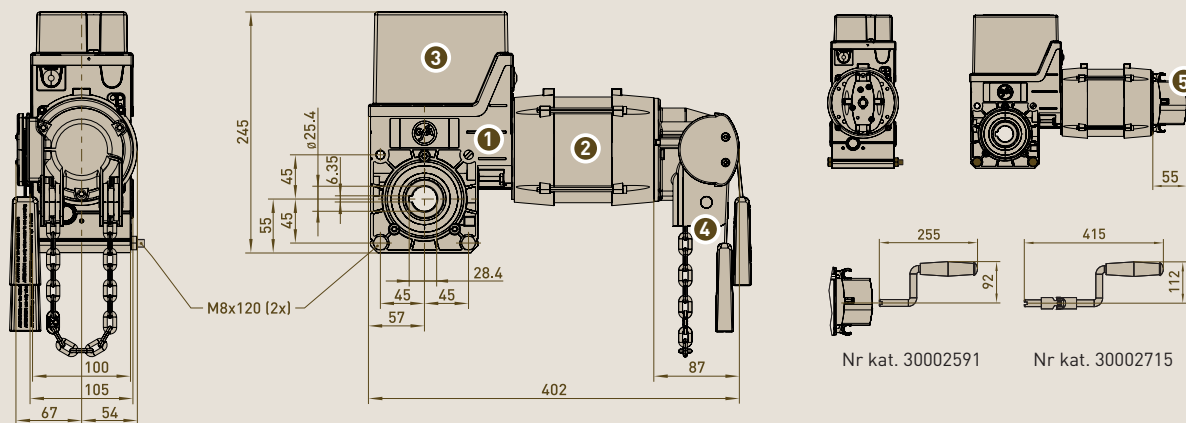


■ Zestaw przyłączeniowy: wtyk CEE na wysokości operatora; przyłącze z kablem spiralnym do napędów ELEKTROMATEN

## 3. Wymiary

TSE 5.24 WS

**KG50**



- 1 Przekładnia ślimakowa    2 Silnik    3 Wyłączniki krańcowe ze zintegrowanym sterownikiem T801 do trybu czuwakowego    4 Awaryjne uruchamianie ręczne Szybki łańcuch SK    5 Awaryjne uruchamianie ręczne Korba ręczna NHK

■ Dopuszczalna pozycja montażowa: Poziomo (jak na rysunku) lub pionowo (silnikiem do dołu)

## 4. Mocowania / akcesoria

Patrz 3.016