



Instrukcja montażu

ELEKTROMAT

KE 80.12-55,00 Ex

Wykonanie: 10002640 00001

-pl-

Stan: 02.12.2017



GfA ELEKTROMATEN GmbH & Co. KG
Wiesenstraße 81
D-40549 Düsseldorf
🌐 www.gfa-elektromaten.de
✉ info@gfa-elektromaten.de

Spis treści

1	ogólne przepisy bezpieczeństwa.....	4
2	Dane techniczne napędu	5
3	Dane techniczne przekładni	6
4	Dane techniczne silnika	7
5	Dane techniczne skrzynki zaciskowej.....	8
6	Dane techniczne wyłącznika krańcowego / przełącznika awaryjnego uruchomienia ręcznego	8
7	Montaż mechaniczny	9
8	Montaż elektryczny	14
9	Ustawienie wyłącznika krańcowego	17
10	Podłączenie silnika	19
11	Przyłącze wyłącznika krańcowego	19
12	Awaryjne uruchomienie ręczne NHK (awaryjna korba ręczna)	20
13	Zakończenie uruchomienia / kontrola / praca	21
14	Deklaracja zgodności przekładnia	25
15	Deklaracja zgodności silnika	26
16	Konformitätserklärung Zubehör	27
17	Deklaracja montażu / zgodności.....	29

Symbole



Ostrzeżenie - Możliwe obrażenia lub zagrożenie życia !



Ostrzeżenie - Zagrożenie życia przez prąd elektryczny !



Wskazówka - Ważne informacje !



Żądanie - Konieczna czynność !

Ilustracje rysunkowe bazują na produktach przykładowych. Możliwe są odchylenia w stosunku do dostarczonego produktu.



1 ogólne przepisy bezpieczeństwa

Użytkowanie zgodne z przeznaczeniem

Napęd jest przeznaczony do bram z napędem łańcuchowym. W przypadku bram z kontrolowanym opadnięciem jest wymagane osobne urządzenie chwytające.

Zgodnie z jego ochroną przeciwwybuchową według ATEX 2014/34/EU może on być używany w przestrzeniach zagrożonych wybuchem.

Bezpieczeństwo pracy podczas eksploatacji jest zagwarantowane wyłącznie pod warunkiem użytkowania urządzenia zgodnego z przeznaczeniem. Napęd należy chronić przed deszczem, wilgocią i agresywnym środowiskiem. Wyklucza się odpowiedzialność z tytułu szkód, które powstały wskutek innego rodzaju zastosowania albo nieprzestrzegania instrukcji obsługi.

Do wprowadzenia zmian konieczne jest uzyskanie zgody producenta. W przeciwnym razie przestaje obowiązywać deklaracja producenta.

Zasady bezpieczeństwa

Montaż i uruchamianie może wykonywać tylko wykwalifikowany personel.

Prace przy urządzeniach elektrycznych może wykonywać wyłącznie wykwalifikowany elektryk. Musi on ocenić zleczone mu prace, rozpoznać możliwe źródła zagrożeń i podjąć odpowiednie środki bezpieczeństwa.

Prace montażowe wolno wykonywać tylko w stanie beznapięciowym w środowisku niewybuchowym. Przestrzegać obowiązujących przepisów i norm.

Dokumentacja

Napęd jest bezpiecznie zmontowany z podzespołów zgodnie z ATEX 2014/34/EU. Dokumentacja odnosi się do napędu w zakresie bezpiecznego montażu i eksploatacji. Zacytowane są tylko fragmenty z oryginalnych dokumentacji danych podzespołów. W przypadku zapytań odnośnie tych podzespołów należy skontaktować się z odpowiednim producentem.

Oslony i urządzenia ochronne

Używać tylko z przynależnymi osłonami i urządzeniami ochronnymi.

Wszystkie uszczelki muszą być prawidłowo założone, a wszystkie dławiki kablowe dokręcone.

Części zamienne

Stosować tylko oryginalne części zamienne.

2 Dane techniczne napędu

Ochrona przeciwwybuchowa	II 2 G IIC T4 Gb II 2 D T130°C Db	
Zdawczy moment obrotowy	800	Nm
Zdawcza prędkość obrotowa	12	min ⁻¹
Wał zdawczy / wał drażony	55,00	mm
Maksymalna zdawcza prędkość obrotowa otw./ zamkn. podczas pracy z przemiennikiem częstotliwości	12	min ⁻¹
Napięcie robocze	3~ 400	V
Prąd roboczy	2,70	A
Częstotliwość robocza	50	Hz
Współczynnik mocy cos φ	0,76	
Maksymalna ilość załączeń na godz.	12	h ⁻¹
Siła ręczna w trybie awaryjnym	159	N
Stopień ochrony	IP 65	
Zakres wyłącznika krańcowego (maksymalne obroty wału zdawczego / drażonego)	20	
Zakres temperatur	-20 / +40	C°
Wysokość montażu	< 1000	m

Wykorzystane podzespoły

Przekładnia	SG 115 123.T4
Silnik	F80-2GD CTVF /4
Skrzynka zaciskowa	8146/1041
Wyłącznik krańcowy / przełącznik awaryjnego uruchomienia ręcznego	07-2511



3 Dane techniczne przekładni

Typoszereg	SG 115-123.T4	
Producent	GfA	
Ochrona przeciwwybuchowa	II 2GD k/c IIC 130° (T4)	
Maks. zdawczy moment obrotowy	800	Nm
Maks. zdawcza prędkość obrotowa	15	min ⁻¹
Rozstaw osi	115	mm
Przełożenie	1:123	
Zakres temperatur	-20 / +40	°C
Stopień ochrony	IP 65	

4 Dane techniczne silnika

Typ	F80-2GD CTVF C4	
Producent	CEMP France	
Ochrona przeciwwybuchowa	II 2G Ex d IIC T4 II 2D IP65 T 125°C	
Świadectwo badań	TUV IT 14ATEX021X	
Napięcie robocze	230 / 400 +/- 10%	V
Prąd roboczy	4,68 / 2,70	A
Częstotliwość robocza	50	Hz
Moc	1,1	kW
Współczynnik mocy cos φ	0,76	
Prędkość obrotowa silnika	1430	min ⁻¹
Moment obrotowy silnika	7,3	Nm
Tryb pracy	S1	
Stopień ochrony	IP 65	
Klasa temperatury	T4	
Rezystory PTC 20° / 140°	100-250 / 1600-4000	Ω
Stosunek I _A / I _N	4,9	
Moment hamujący hamulca elektromagnetycznego sprężynowego	8	Nm
Napięcie hamulca	205	V DC
Prąd roboczy elektromagnetycznego sprężynowego	0,12	A
Typ prostownika	B2-DC 230/205	
Zakres temperatur	-20 / + 40	°C

5 Dane techniczne skrzynki zaciskowej

Typ	Ex e 8146/1041	
Producent	Stahl	
Ochrona przeciwwybuchowa	II 2G Ex e II T6 II 2D Ex tD A21 IP 66 T80°C	
Świadectwo badań	PTB 01 ATEX 1016	
Napięcie robocze	250 maks. 1100	V
Przekrój poprzeczny przyłącza	2,5	mm ²
Zakres temperatur	T6: -20 / +40 T5: -20 / +55	°C
Stopień ochrony	IP 66	

6 Dane techniczne wyłącznika krańcowego / przełącznika awaryjnego uruchomienia ręcznego

Typ	07-2511-113061G	
Producent	Bartec	
Ochrona przeciwwybuchowa	II 2G Ex d IIC T6 II 2D Ex tD A21 IP 66 T80°C	
Świadectwo badań	EPS 14 ATEX 1766 X	
Napięcie robocze	400	V
Zakres temperatur	-20 / +40	°C
Stopień ochrony	IP 66	



Ostrożnie - Uszkodzenie elementów konstrukcyjnych!

- Maksymalny prąd, który może być przełączany poprzez wyłączniki krańcowe, wynosi przy
AC-15 2 A 400 V oraz przy DC-13 0,15 250 V

7 Montaż mechaniczny



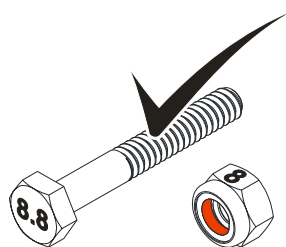
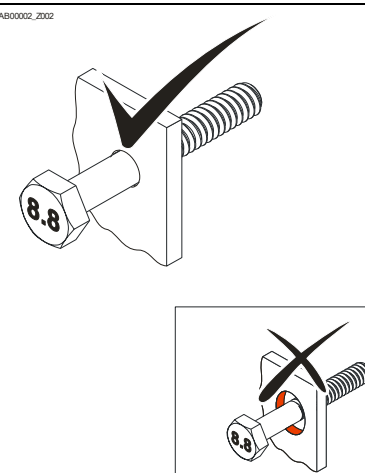
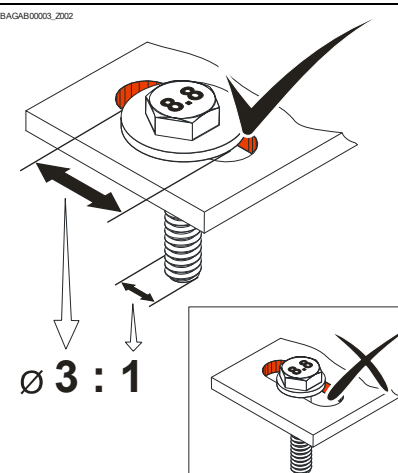
Ostrzeżenie – Niebezpieczeństwo wybuchu !

- Przed rozpoczęciem montażu należy sprawdzić środowisko pod kątem zagrożenia wybuchem

Warunki

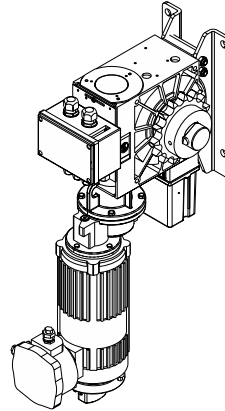
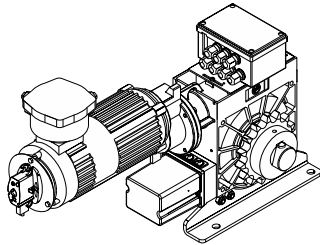
Dopuszczalne obciążenia ścian, mocowań, elementów łączących i przekazujących nie mogą zostać przekroczone również w przypadku maksymalnych momentów zatrzymujących lub chwytających (► przestrzegać danych technicznych).

Elementy łączące

<p>► Stosować samozabezpieczające się elementy łączące z wytrzymałością minimalną 800 N/mm² (8.8).</p>	<p>► Maksymalnie wykorzystywać średnicę otworu.</p>	<p>► W przypadku otworów wzdłużnych stosować odpowiednio zwymiarowane podkładki.</p>
<p><small>BAGAB00001_Z002</small></p>  <p>≥ 800 N/mm²</p>	<p><small>BAGAB00002_Z002</small></p> 	<p><small>BAGAB00003_Z002</small></p>  <p>Ø 3 : 1</p>

Dopuszczalne położenia montażowe

BAGAC04203_Z001



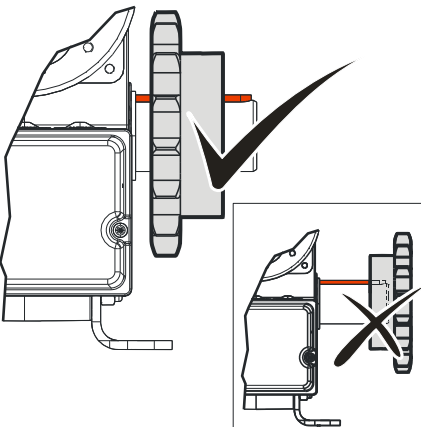
Elementy przekazujące

- ▶ Prawidłowo zamontować koło łańcuchowe.

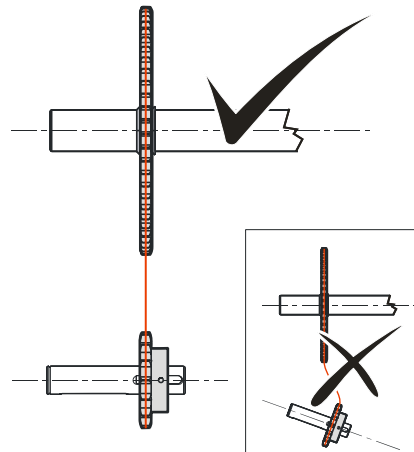
- ▶ Koła łańcuchowe wprowadzić we właściwą pozycję.

- ▶ Prawidłowo naprężyć łańcuch.

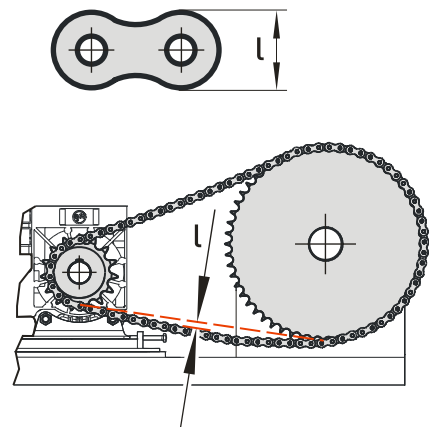
BAGAB00021_Z001



BAGAB00022_Z001

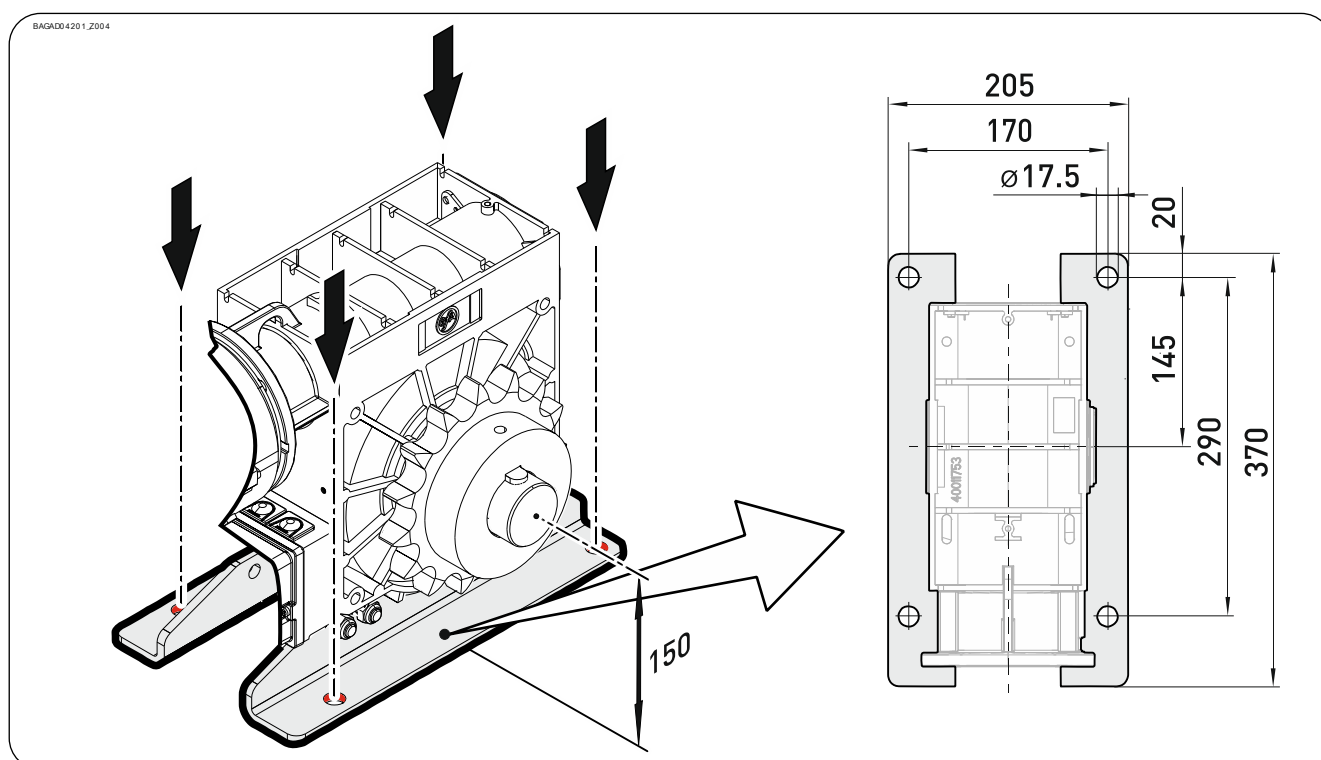


BAGAB00023_Z001



Mocowanie

Do mocowania są do dyspozycji 4 otwory.



Montaż

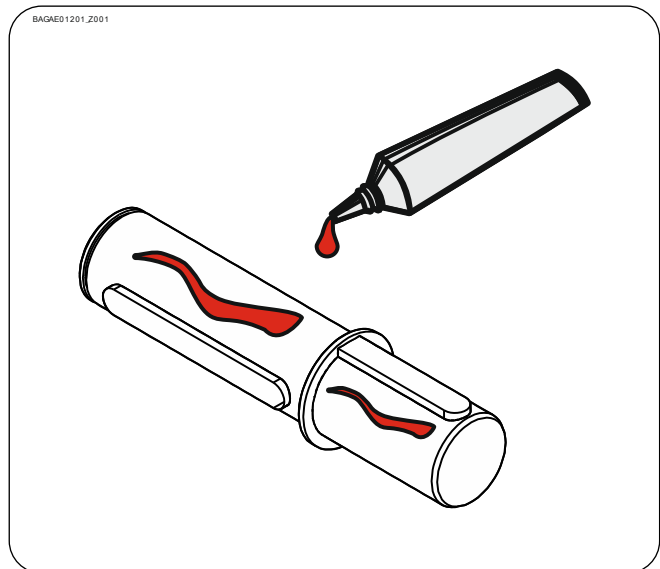
Kolejne opisy odnoszą się do nieokreślonej bliżej bramy. Do montażu dodatkowo należy przestrzegać informacji producenta bramy.



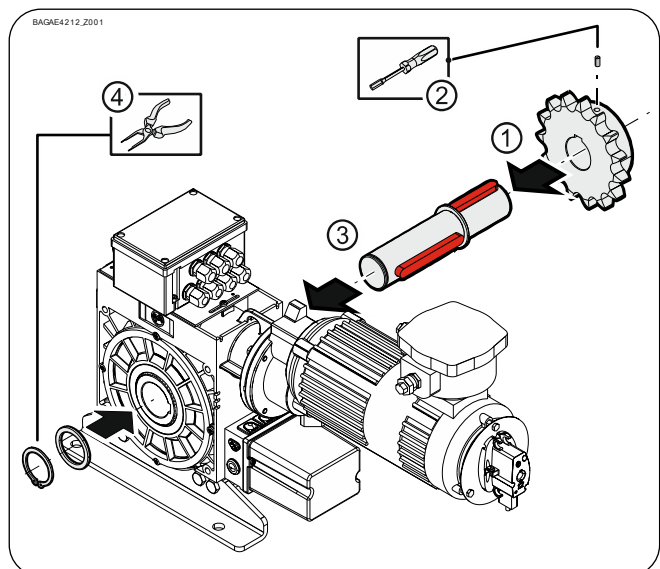
Ostrzeżenie - Możliwe obrażenia lub zagrożenie życia !

- Do montażu używać podnośnika o wystarczającej sile udźwigu.

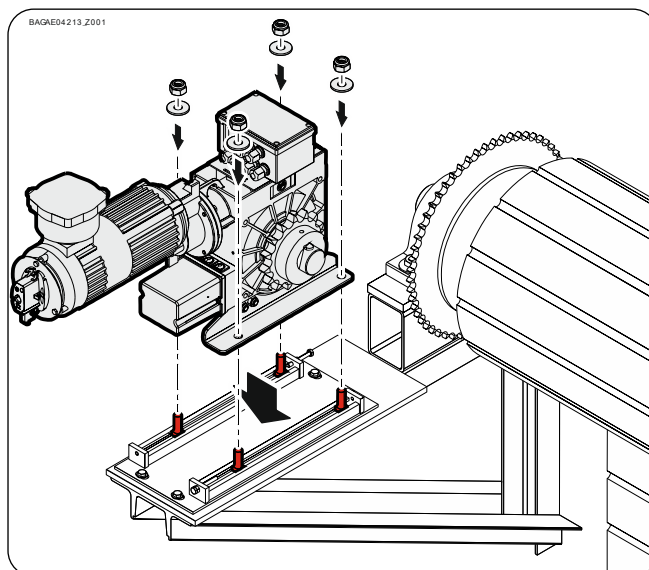
- ▶ Wał zdawczy całkowicie nasmarować.



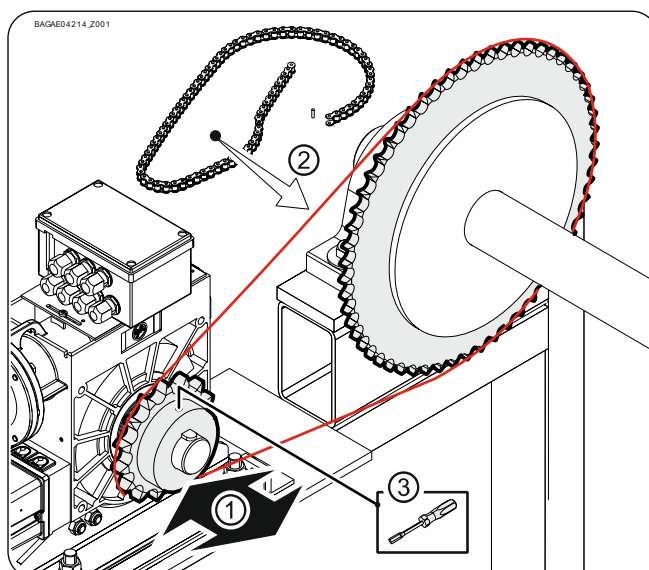
- ▶ Zamontować (①) i zamocować (②) koło łańcuchowe. Jeszcze nie dociągać. Wał zdawczy zamontować z prawej lub lewej strony (③) i zamocować (④).



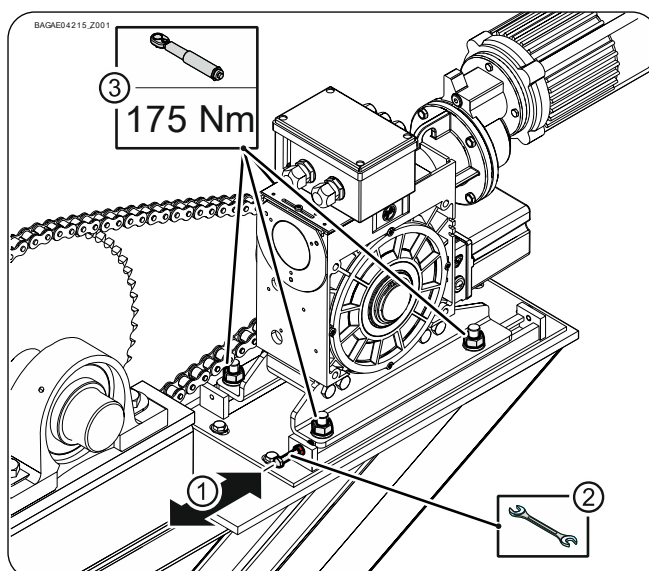
- ▶ Zamontować napęd. Jeszcze nie dociągać.



- ▶ Koło łańcuchowe wprowadzić we właściwą pozycję (①). Zamontować łańcuch (②). Zamocować koło łańcuchowe (③).



- ▶ Kette richtig spannen (①/②). Alle Verbindungselemente (M16) mit 175 Nm anziehen (③). Alle weiteren Verbindungselemente nach Vorgaben des Torherstellers montieren.



8 Montaż elektryczny



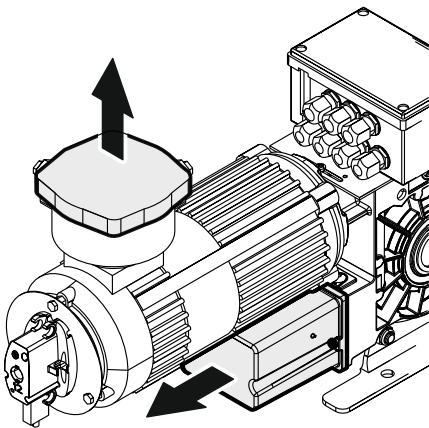
Ostrzeżenie - Zagrożenie życia przez prąd elektryczny!

- Odłączyć przewody od napięcia i sprawdzić brak napięcia
- Przestrzegać obowiązujących przepisów i norm
- Wykonać poprawnie podłączenie elektryczne
- Użyć odpowiedniego narzędzia

Wykonanie montażu elektrycznego

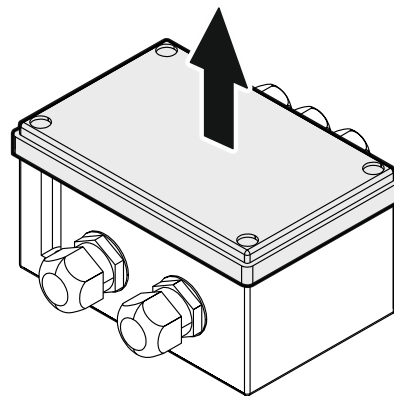
Zdemontować osłonę.

BAHIA03_Z001



Zdemontować osłonę.

BAHBD1_Z001



Podłączyć przewód łączący silnika / wył. krańcowy

Zabezpieczenie przed przeciążeniem

Wyłącznik ochronny silnika / przekaźnik ochrony silnika, praca z zasilaniem sieciowym
Silnik w przestrzeni zagrożonej wybuchem należy zabezpieczyć za pomocą wyłącznika ochronnego silnika lub przekaźnika ochrony silnika. Stosować tylko przekaźniki z ręcznym resetowaniem. Dodatkowo konieczne jest zabezpieczenie przed zwarciami. Ustawienie nadprądowe musi zostać przeprowadzone według stosunku I_A / I_N

Układ analizy termistora PTC, praca z zasilaniem sieciowym

Silnik ma wbudowane czujniki temperatury (PTC), które mogą być wykorzystane jako ochrona przeciążeniowa. Ten stopień ochrony jest dopuszczalny jako jedyna ochrona przed przeciążeniem w przypadku silników hermetycznych „d” i wymaga osobnej jednostki sterującej. Jednostka sterująca mierzy temperaturę uzwojenia silnika i odłącza silnik przy przekroczeniu ustawionej temperatury. Resetowanie tego urządzenia ochronnego może odbywać się tylko ręcznie. Dodatkowo konieczne jest zabezpieczenie przed zwarciami.

Układ analizy termistora PTC, praca z przemiennikiem częstotliwości

Układ analizy jest taki sam jak przy pracy z zasilaniem sieciowym. Silniki posiadają dodatkową tabliczkę znamionową. Przed uruchomieniem silnika należy sprawdzić jego właściwości na tej dodatkowej tabliczce. Kabel łączący czujników temperatury (PTC) należy poprowadzić oddzielnie od przewodu silnikowego.



Praca z przemiennikiem częstotliwości !

- Należy stosować ekranowane przewody silnikowe.
- Konieczny jest osobny dławik kablowy dla przewodów ekranowanych.
- Hamulec musi być zasilany oddzielnie

Zakończenie montażu elektrycznego

Zamontować przepusty kablowe i/lub dławiki kablowe.



Ośłona hermetyczna !

- Dławik kablowy silnika musi być w stanie zapewnić zamknięcie osłony hermetycznej

Aby osiągnąć wymaganą szczelność, dławik kablowy wyposażony jest w różne wkładki uszczelniające. Są one dostępne dla następujących średnic kabli:

5,5 – 8,0; 8,0 - 10,5 oraz 10,5 – 13 mm.

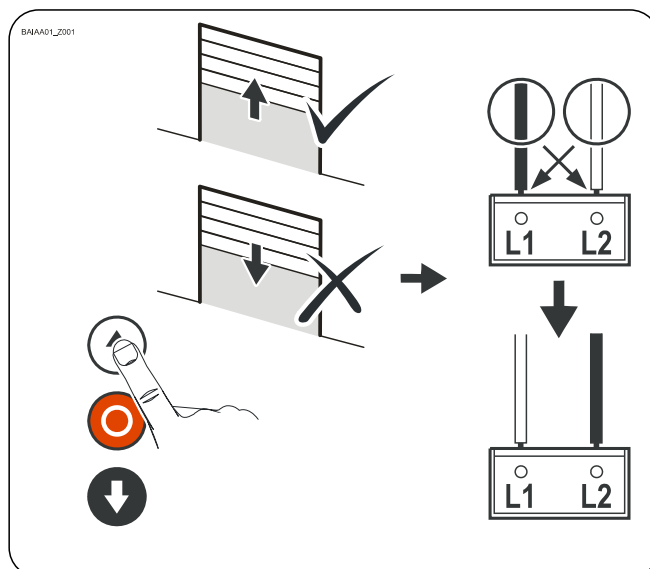
Wkładka uszczelniająca i średnica kabla powinny być odpowiednio dopasowane. Dławik kablowy nadaje się tylko dla przewodów o gładkiej powierzchni.

9 Ustawienie wyłącznika krańcowego

Za pomocą ustawienia wyłącznika krańcowego położenia krańcowe są ustawiane na OTW. i ZAMKN.

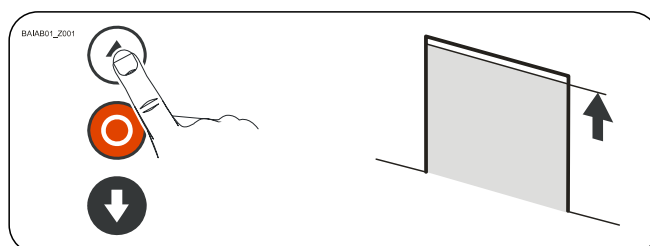
Warunek

Za pomocą przycisku OTW sterownika brama musi otwierać się. Jeśli brama zamykałaby się, w stanie bezprądowym należy zamienić L1 i L2.



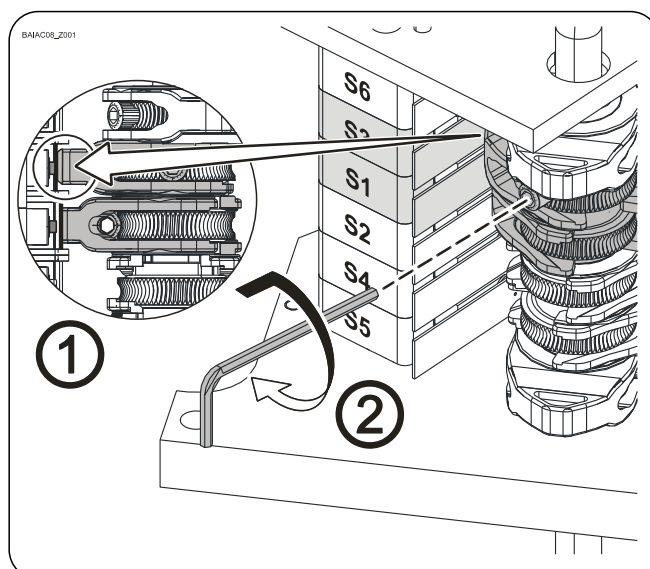
Ustawienie położenia krańcowego OTW.

Za pomocą przycisku OTW. otworzyć w pożądanym położeniu krańcowym OTW.



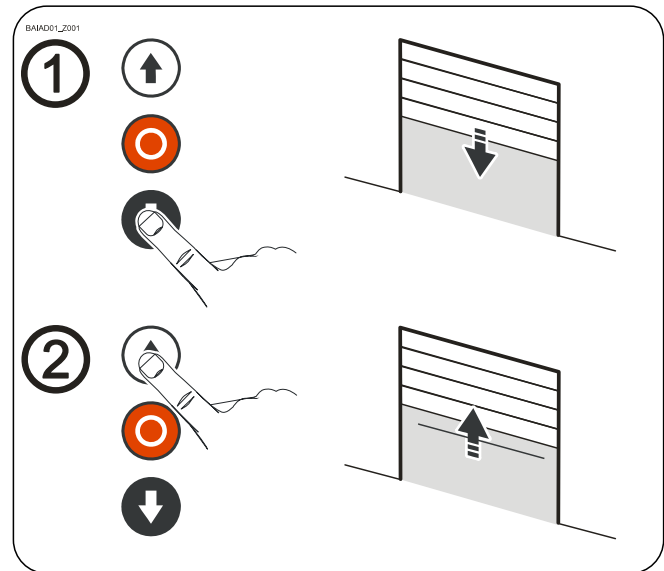
Obrócić krzywkę wyłącznika krańcowego OTW S3 na środek suwaka przełączającego ①.

Mocno dokręcić śrubę krzywki ②.

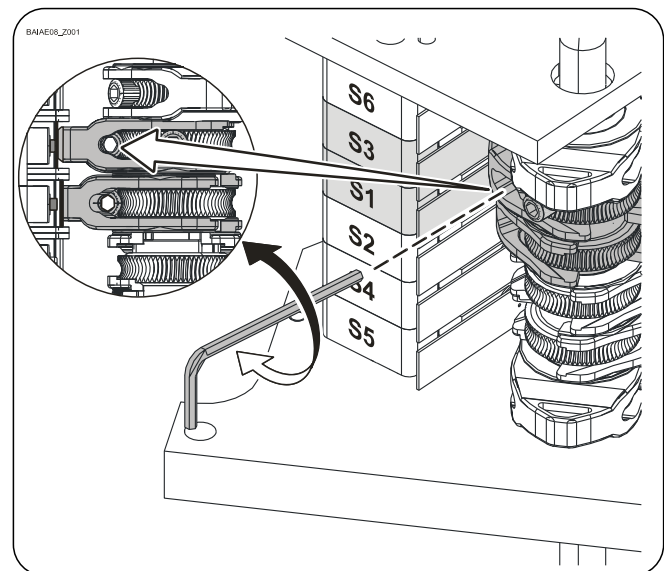


Sprawdzić pozycję bramy:

Zamknąć bramę ①, aż krzywka będzie wolna i ponownie otworzyć ② w położenie krańcowe OTW.



Położenie krańcowe OTW. można skorygować przez ustawienie dokładne. Po korekcie sprawdzić pozycję bramy.

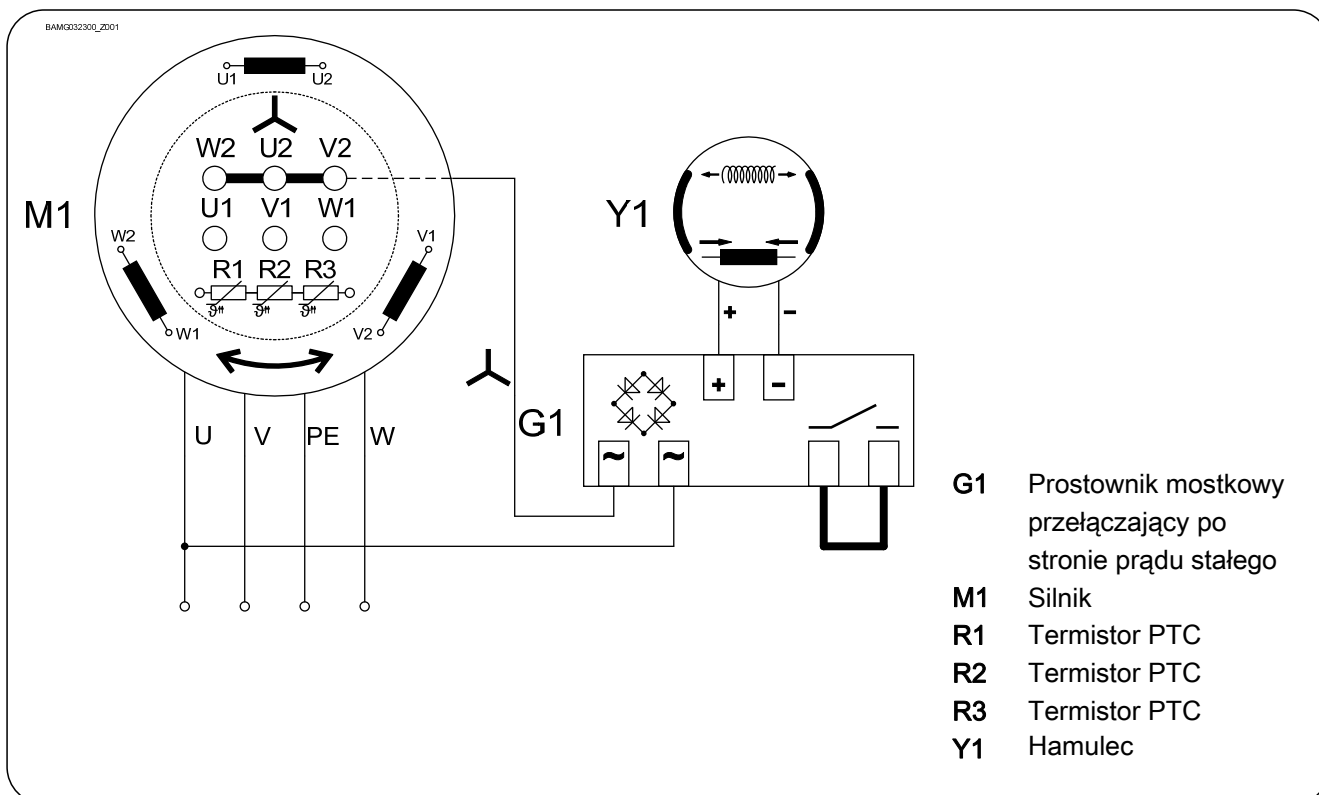


Wyłącznik krańcowy AWAR.OTW S1 jest wstępnie ustawiony przez ustawienie położenia krańcowego OTW. Przy złym kierunku obrotu lub zawodnego działania wyłącznika krańcowego OTW.S3 brama musi zatrzymać się bez ryzyka. W danym wypadku punkt przełączenia wyłącznika krańcowego skorygować poprzez ustawienie dokładne.

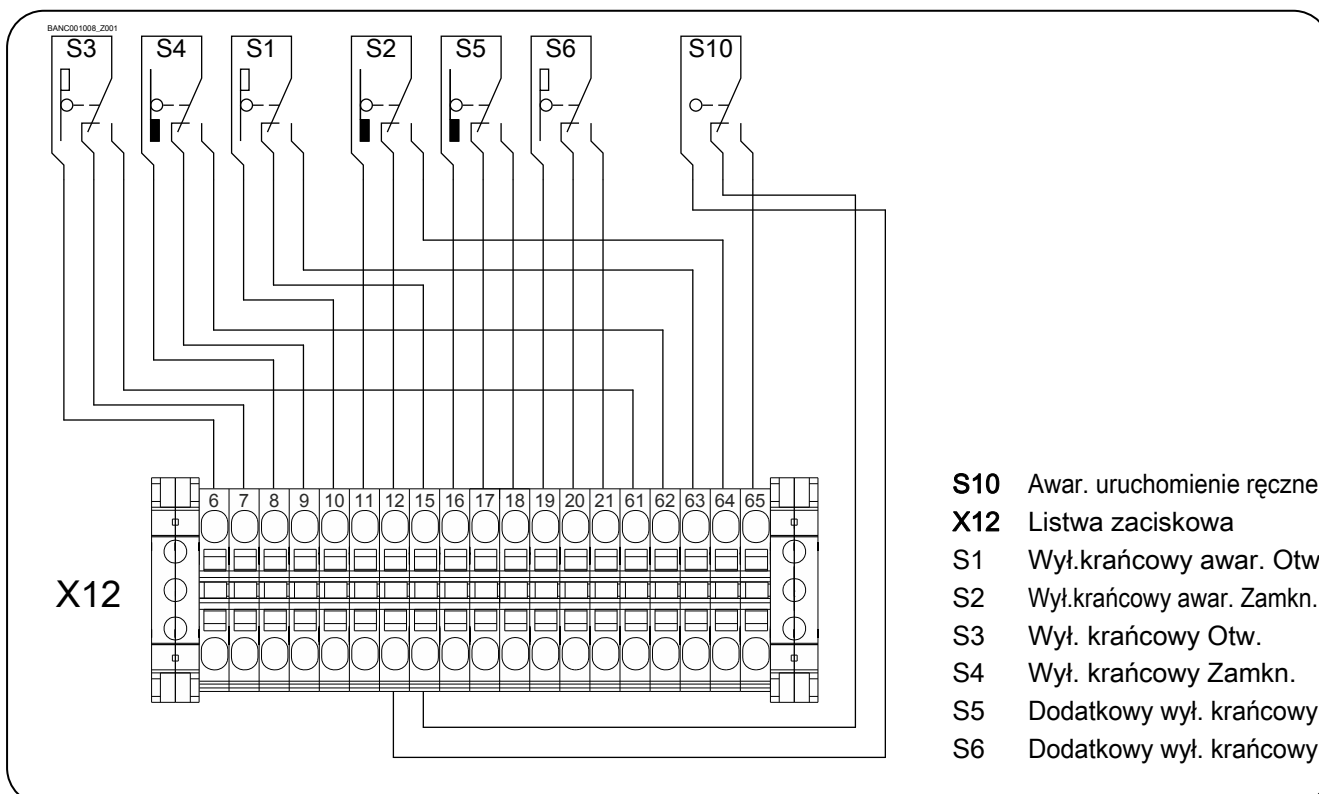
Ustawienie położenia krańcowego ZAMKN. i dodatkowego wyłącznika krańcowego

Ustawienie odbywa się jak w przypadku położenia krańcowego OTW.

10 Podłączenie silnika



11 Przyłącze wyłącznika krańcowego



12 Awaryjne uruchomienie ręczne NHK (awaryjna korba ręczna)

Awaryjne uruchomienie ręczne jest przewidziane do otwierania lub zamykania bramy bez zasilania energią elektryczną. Awaryjne uruchomienie ręczne przerywa napięcie sterownicze. Praca elektryczna nie jest już możliwa.



Ostrzeżenie - możliwość obrażeń na skutek wadliwej obsługi lub spadających przedmiotów !

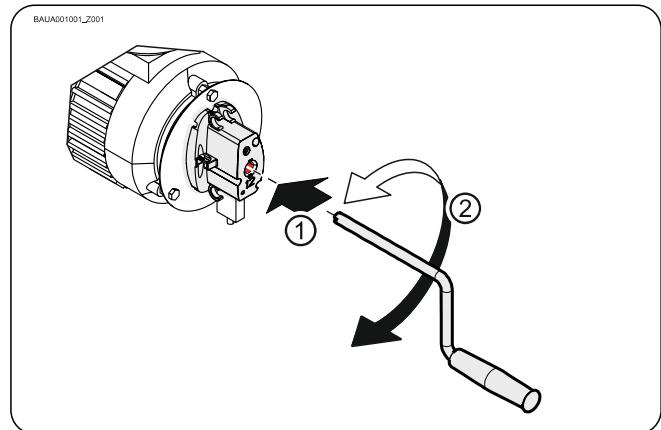
- Wyłączyć napięcie
- Zająć bezpieczne stanowisko
- W przypadku napędów z hamulcem awaryjne uruchomienie ręczne musi odbywać się przy zamkniętym hamulcu



Ostrożnie - Uszkodzenie elementów konstrukcyjnych!

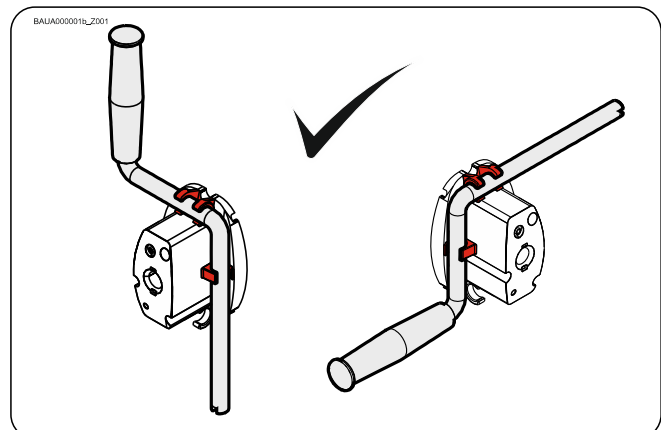
- Nie przesuwaj bramy poza położenia krańcowe

Włożyć korbę i obrócić aż do zazębienia się (①). Otwarcie lub zamknięcie przez obrót korby (②).



Po użyciu można zamocować korbę na napędzie.

- ▶ Mocowanie tylko w sposób przedstawiony na rysunku.



13 Zakończenie uruchomienia / kontrola / praca

Skontrolować następujące komponenty, a następnie zamontować wszystkie osłony.

Przekładnia

Skontrolować napęd pod względem utraty oleju (kilka kropli nie budzi obaw). Wał zdawczy stale chronić przed korozją.



Utrata oleju!

- Utrata oleju może spowodować pozbawienie ochrony przeciwwybuchowej. Konserwacja oleju jest niedozwolona.

Silnik

Sprawdzić silnik pod kątem uszkodzonych łożysk

Mocowanie

Wszystkie elementy mocujące (konsole, podpory momentu obrotowego, śruby, pierścienie zabezpieczające, itd.), skontrolować pod względem mocnego osadzenia i stanu bez zakłóceń.

Okablowanie elektryczne

Przewody łączące i kable skontrolować pod względem uszkodzeń lub zgnieceń. Złącza śrubowe skontrolować pod kątem prawidłowego osadzenia i kontaktu elektrycznego

Awaryjne uruchomienie ręczne

Skontrolować działanie w stanie bezprądowym. Kontrolę działania przeprowadzać tylko między położeniami krańcowymi.

Wyłącznik krańcowy

Kontrola położenia krańcowych przez całkowite otwarcie i zamknięcie. Nie można osiągnąć obszaru bezpieczeństwa.

Hamulec



Ostrzeżenie - Możliwe obrażenia lub zagrożenie życia !

- Przeprowadzić test hamulca. Droga wybiegu jest zależna od bramy i jej wyposażenia. Należy mieć na uwadze informacje producenta bramy.



Ostrzeżenie - Możliwe obrażenia lub zagrożenie życia !

Żywotność hamulca - wymiana kompletnego hamulca z silnikiem przy:

- pracy z zasilaniem sieciowym po 750 000 cykli bramy
- pracy z przemiennikiem częstotliwości po 1 500 000 cykli bramy

Cały napęd



Uwaga - osady pyłu !

- Ze względów eksploatacyjnych nie jest możliwe uniknięcie osadów pyłu i należy je prawidłowo usuwać w regularnych i wystarczająco krótkich odstępach czasu. Prace czyszczące należy odpowiednio udokumentować.



Wskazówka !

- Raz w roku zlecać kontrolę napędu przez fachowców
- Krótszy interwał kontroli w przypadku często używanych bram
- Przestrzegać obowiązujących przepisów i norm

Deklaracja zgodności WE



w rozumieniu

Dyrektywa ATEX 2014/34/EU

O bezpiecznym montażu podzespołów

GfA ELEKTROMATEN GmbH & Co. KG
Wiesenstraße 81 · 40549 Düsseldorf
Germany

My,

GfA ELEKTROMATEN GmbH & Co. KG

niniejszym deklarujemy, że niżej wymienione zmontowane podzespoły spełniają wymagania podanej powyżej dyrektywy WE i z powodu montażu nie wynikają żadne nowe zagrożenia. Zmontowane podzespoły są przeznaczone tylko jako napęd do zabudowy w bramie.

KE 80.12-55,00 Ex

w skład wchodzi:

przekładnia typoszeregu	SG 115 123.T4
Silnik	F80-2GD CTVF /4
Skrzynka zaciskowa	8146/1041
Wyłącznik krańcowy	07-2511

Nadrzędne oznaczenie produktu

⊕ II 2 G IIC T4 Gb

⊕ II 2 D T130°C Db

Produkt ten może zostać oddany do użytku dopiero wtedy, gdy maszyna finalna, do której ma on zostać wbudowany, uzyska deklarację zgodności z przepisami powyższej dyrektywy.

Düsseldorf, 20.04.2016

Stephan Kleine
Prezes Zarządu

Podpis

Deklaracja zgodności WE



w rozumieniu

Dyrektywa ATEX 2014/34/EU

Załącznik VIII wewnętrzna kontrola produkcji


GfA ELEKTROMATEN GmbH & Co. KG
Wiesenstraße 81 · 40549 Düsseldorf
Germany

My,

GfA ELEKTROMATEN GmbH & Co. KG

niniejszym deklaruujemy, że niżej wymieniony podzespół spełnia wymagania podanej powyżej dyrektywy WE i z powodu montażu nie wynikają żadne nowe zagrożenia. Zmontowane podzespoły są przeznaczone tylko jako ELEKTROMAT (napęd bramy) do zabudowy w bramie.

SG 115 123.T4

Oznaczenie produktu zgodnie z dyrektywą WE:  II 2GD k/c IIC 130°C (T4)

Jednostka notyfikowana zgodnie z dyrektywą WE: TÜV Nord Anlagetechnik GmbH
Am TÜV 1
30519 Hannover, Niemcy

Numer rejestracyjny: 8000306986

Zastosowane normy w wersji obowiązującej w dniu podpisania:

- DIN EN 13463-1** Urządzenia niefektryczne w przestrzeniach zagrożonych wybuchem;
Część 1: Podstawowe założenia i wymagania
- DIN EN 13463-5** Urządzenia niefektryczne w przestrzeniach zagrożonych wybuchem;
Część 5: Ochrona przez zabezpieczenie konstrukcyjne „c”
- DIN EN 13463-8** Urządzenia niefektryczne w przestrzeniach zagrożonych wybuchem;
Część 8: Ochrona za pomocą osłony cieczowej „k”

Produkt ten może zostać oddany do użytku dopiero wtedy, gdy maszyna finalna, do której ma on zostać wbudowany, uzyska deklarację zgodności z przepisami powyższej dyrektywy.

Düsseldorf, 20.04.2016

Stephan Kleine

Prezes Zarządu

Podpis



EU Declaration of conformity / Déclaration UE de conformité / EU Konformitätserklärung Electric

asynchronous motors types / Les moteurs électriques asynchrones types / Elektrische Asynchronmotoren Typ

F56 – F63 – F71 – F80 – L80

bearing the marks / marqués / Kennzeichnung :

CE 0081  II 2G Ex d / Ex de IIB / IIC T6 T5 T4 T3 Gb IP 55
II 2D Ex tb IIIB / IIIC T150°C – T135°C – T125°C – T100°C – T85°C IP 65
TUV IT 14 ATEX 021 X IECEx TPS 15.0004 X

have been manufactured by ATAV SASU in accordance with the following EU directives / sont fabriqués par ATAV SASU selon les UE directives suivantes / wurden gefertigt von ATAV SASU in Übereinstimmung mit den folgenden EU-Vorschriften

2014/34/UE 2014/30/UE

and complying with the following Standards / et conforme aux normes suivantes / und sind entsprechend den folgenden Standards

EN 60079-0 : 2012	EN 60079-1 : 2007	EN 60079-7 : 2007
EN 60079-31 : 2008	IEC 60034-1,5,6,7,8,9,12,14	IEC 60072
EN ISO/IEC 80079-34 : 2011		

* Notes / Note / Bemerkung :

We the company ATAV declare herewith that this certification of conformity is established under the full responsibility of ATAV.
Nous société ATAV certifions que la présente déclaration de conformité est établie sous la seule responsabilité d'ATAV.
Wir, die Firma ATAV, erklären hiermit, dass diese Konformitätserklärung unter der vollen Verantwortung von ATAV ausgestellt wird

Above motors, considered as components, comply by designee with the directive providing that installation is correctly performed by the manufacturer of the machinery. The motor must not be put into service until the machinery into which it has been incorporated is declared in conformity with the Machinery Directive

Les moteurs ci-dessus, considérés comme des composants, sont conformes par conception à la Directive Machine, si l'installation est correctement exécutée par le constructeur de la machine. Le moteur ne doit pas être mis en service avant que la machine dans laquelle il été incorporé soit déclarée conforme à la Directive Machine.

Für die korrekte Installation der oben genannten Motoren, sowie die dementsprechenden Komponenten, die in ihrer Bauart mit den zu dieser Bescheinigung aufgeführten Vorschriften übereinstimmen, ist der Maschinenhersteller - Betreiber verantwortlich. Die Motoren entsprechen den Vorschriften nur, solange die Anlage, in die sie eingebaut wurden, in Übereinstimmung mit den geltenden Maschinenrichtlinien und Vorschriften errichtet wurde.

The Notified body (ExNB) is : / L'organisme chargé de la notification de la production / Abnahmebehörde (Ex)
LCIE (0081), Av . Du Général Leclerc. 33, 92266 Fontenay-aux -Roses, France

Notification number : LCIE 07 ATEX Q 8007

Nonancourt le 31 MAI 2016

Jef Kevelaers

(Président)

ATAV

6, avenue Victor Hugo - F 27320 NONANCOURT
Tél +33 (0)2 32 58 03 81- Fax +33 (0)2 32 32 12 98
SAS au capital de 160000 Euro - FR 56310999701
RC Evreux 77 B 134 - Siret 310.999.701.00017

EG/EU-Konformitätserklärung
EC/EU Declaration of Conformity
Déclaration de Conformité CE/UE



R. STAHL Schaltgeräte GmbH • Am Bahnhof 30 • 74638 Waldenburg, Germany
 erklärt in alleiniger Verantwortung, *declares in its sole responsibility, déclare sous sa seule responsabilité,*

dass das Produkt: **Klemmenkasten**
that the product: Terminal box
que le produit: Boîte de raccordement

Typ(en), *type(s), type(s):* **8146/1**
8146/2

mit den Anforderungen der folgenden Richtlinien und Normen übereinstimmt.
is in conformity with the requirements of the following directives and standards.
est conforme aux exigences des directives et des normes suivantes.

Richtlinie(n) <i>Directive(s)</i> <i>Directive(s)</i>	Norm(en) <i>Standard(s)</i> <i>Norme(s)</i>
Bis/Until/Jusque 2016-04-19:	Ab/From/De 2016-04-20:
94/9/EG: ATEX-Richtlinie	2014/34/EU:
94/9/EC: ATEX Directive	2014/34/EU:
94/9/CE: Directive ATEX	2014/34/UE:
	EN 60079-0:2012+A11:2013 EN 60079-1:2014 EN 60079-7:2015 EN 60079-11:2012 EN 60079-18:2015 EN 60079-31:2014

Kennzeichnung, *marking, marquage:*

II 2(1) G Ex db eb [Ia Ga] ib mb op pr IIA, IIB, IIC
 T6...T4 Gb
 II 2(1) G Ex [Ia Ga] Ib IIA, IIB, IIC T6...T4 Gb
 II 2 D Ex tb IIIC T80 °C...T130 °C Db

0158

EG/EU-Baumusterprüfbescheinigung: **PTB 01 ATEX 1016**
EC/EU Type Examination Certificate: (Physikalisch-Technische Bundesanstalt,
Attestation d'examen CE/UE de type: Bundesallee 100, 38116 Braunschweig, Germany, NB0102)

Produktnormen nach Niederspannungsrichtlinie: EN 61439-1:2011
Product standards according to Low Voltage Directive: EN 61439-2:2011
Normes des produit pour la Directive Basse Tension:

Bis/Until/Jusque 2016-04-19:	Ab/From/De 2016-04-20:	
2004/108/EG: EMV-Richtlinie	2014/30/EU:	Nicht zutreffend nach Artikel 1, Absatz 3. <i>Not applicable according to article 1, paragraph 3.</i>
2004/108/EC: EMC Directive	2014/30/EU:	<i>Non applicable selon l'article 1, paragraphe 3.</i>
2004/108/CE: Directive CEM	2014/30/UE:	

2011/65/EU RoHS-Richtlinie	EN 50581:2012
2011/65/EU RoHS Directive	
2011/65/UE Directive RoHS	

Waldenburg, 2016-03-23

Ort und Datum
Place and date
Lieu et date

i.V.

Holger Semrau
 Leiter Entwicklung Schaltgeräte
Director R&D Switchgear
Directeur R&D Appareillage

i.V.

J.-P. Rückgauer
 Leiter Qualitätsmanagement
Director Quality Management
Directeur Assurance de Qualité

EU Konformitätserklärung
 EU Declaration of Conformity
 Déclaration UE de conformité

BARTEC

BARTEC GmbH
 Max-Eyth-Straße 16
 97980 Bad Mergentheim
 Germany

Nº 01-2511-7C0001_A

Wir	We	Nous
BARTEC GmbH,		
erklären in alleiniger Verantwortung, dass das Produkt	declare under our sole responsibility that the product	attestons sous notre seule responsabilité que le produit
Endschalter	Limit Switch	Fin de course
Typ 07-2511-..../....; 07-2581-..../....		
auf das sich diese Erklärung bezieht den Anforderungen der folgenden Richtlinien (RL) entspricht	to which this declaration relates is in accordance with the provision of the following directives (D)	se référant à cette attestation correspond aux dispositions des directives (D) suivantes
ATEX-Richtlinie 2014/34/EU	ATEX-Directive 2014/34/EU	ATEX-Directive 2014/34/UE
RoHS-Richtlinie 2011/65/EU	RoHS-Directive 2011/65/EU	RoHS-Directive 2011/65/UE
und mit folgenden Normen oder normativen Dokumenten übereinstimmt	and is in conformity with the following standards or other normative documents	et est conforme aux normes ou documents normatifs ci-dessous
EN 60079-0:2012 EN 60079-1:2014	EN 60079-31:2014	
Kennzeichnung	Marking	Marquage
 II 2G Ex d IIC T6, T5 Gb II 2D Ex tb III C T80°C, T95°C Db		
Verfahren der EU-Baumusterprüfung / Benannte Stelle	Procedure of EU-Type Examination / Notified Body	Procédure d'examen UE de type / Organisme Notifié
EPS 14 ATEX 1766 X 2004, Bureau Veritas Germany GmbH, 86842 Türkheim		
		
Bad Mergentheim, den 22.04.2016		
 i.V. Ernst Gruber Head of ExCo/MeCo	 i.V. Michael Schulte Leiter GW PZ	

Deklaracja montażu

w sensie dyrektywy maszynowej 2006/42/UE
dla niekompletnej maszyny, załącznik II część B



Deklaracja zgodności

w sensie dyrektywy w sprawie zgodności
elektromagnetycznej 2014/30/EU

GfA ELEKTROMATEN GmbH & Co. KG
Wiesenstraße 81 · 40549 Düsseldorf
Germany

My,

GfA ELEKTROMATEN GmbH & Co. KG

niniejszym deklarujemy, że niżej wymieniony produkt odpowiada wyżej wymienionej dyrektywie UE i jest przeznaczony do zamontowania w instalacji bramy.

KE 80.12-55,00 Ex

Zastosowane normy

DIN EN 12453:2014-06	Bramy - Bezpieczeństwo użytkowania bram z napędem mechanicznym
DIN EN 12604:2014-06	Bramy - Aspekty mechaniczne
DIN EN 60335-1:2012-10	Bezpieczeństwo przyrządów elektrycznych do użytku domowego i podobnych celów - część 1: Ogólne wymagania
DIN EN 61000-6-2:2016-05	Zgodność elektromagnetyczna (EMV) część 6-2 Podstawowa norma zawodowa – Odporność na zakłócenia w zastosowaniach przemysłowych
DIN EN 61000-6-3:2011-09	Zgodność elektromagnetyczna (EMV) część 6-3 Podstawowa norma zawodowa – Emisja zakłóceń w rejonie mieszkaniowym, obszarach handlowych oraz obszarach zakładów przemysłowych, jak też małych zakładów

Zobowiązujemy się, na uzasadnione żądanie, przekazać organom nadzorczym specjalną dokumentację dotyczącą niekompletnej maszyny.

Upoważniony do skompletowania dokumentacji technicznej

(adres EU w firmie)

Dipl.-Ing. Bernd Synowsky

Odpowiedzialny za przygotowanie dokumentacji

Niekompletne maszyny w sensie dyrektywy UE 2006/42/UE są przeznaczone do tego, aby montować je w innych maszynach (lub innych niekompletnych maszynach/urządzeniach) lub z nimi kompletować, aby utworzyć kompletną maszynę w sensie dyrektywy. Dlatego ten produkt może zostać uruchomiony dopiero wtedy, jeśli zostanie stwierdzone, że kompletna maszyna/urządzenie, w które został wbudowany, odpowiada przepisom wyżej wymienionej dyrektywy.

Düsseldorf, 02.03.2017

Stephan Kleine

Kierownik przedsiębiorstwa

Podpis

