



Instrukcja montażu

ELEKTROMAT

SI 55.10-40,00

Wykonanie: 10002479 10011

-pl-

Stan: 22.11.2017



GfA ELEKTROMATEN GmbH & Co. KG
Wiesenstraße 81
D-40549 Düsseldorf
🌐 www.gfa-elektromaten.de
✉ info@gfa-elektromaten.de

Spis treści

1	Ogólne wskazówki bezpieczeństwa	4
2	Dane techniczne	5
3	Montaż mechaniczny	6
4	Montaż elektryczny	10
5	Ustawienie wyłącznika krańcowego	11
6	Przyłącze silnika	12
7	Alternatywne przyłącze silnika	12
8	Przyłącze wyłącznika krańcowego	13
1	Awaryjne uruchomienie ręczne NHK (awaryjna korba ręczna)	14
2	Zakończenie uruchomienia / kontrola	15
3	Deklaracja montażu / zgodności.....	17

Symbole



Ostrzeżenie - Możliwe obrażenia lub zagrożenie życia !



Ostrzeżenie - Zagrożenie życia przez prąd elektryczny !



Wskazówka - Ważne informacje !



Żądanie - Konieczna czynność !

Ilustracje rysunkowe bazują na produktach przykładowych. Możliwe są odchylenia w stosunku do dostarczonego produktu.



1 Ogólne wskazówki bezpieczeństwa

Użytkowanie zgodne z przeznaczeniem

Napęd jest przeznaczony do bram z kontrolowanym opadnięciem. W przekładni jest zintegrowane urządzenie chwytające. Montaż napędu odbywa się bezpośrednio na wale bramy.

Bezpieczeństwo pracy podczas eksploatacji jest zagwarantowane wyłącznie pod warunkiem użytkowania urządzenia zgodnego z przeznaczeniem. Napęd należy chronić przez deszczem, wilgocią i agresywnym środowiskiem. Wyklucza się odpowiedzialność z tytułu szkód, które powstały wskutek innego rodzaju zastosowania albo nieprzestrzegania instrukcji obsługi.

Do wprowadzenia zmian konieczne jest uzyskanie zgody producenta. W przeciwnym razie przestaje obowiązywać deklaracja producenta.

Przepisy bezpieczeństwa

Montaż i uruchamianie może wykonywać tylko wykwalifikowany personel.

Prace przy urządzeniach elektrycznych wolno prowadzić wyłącznie wykwalifikowanym elektrykom. Muszą oni być w stanie ocenić powierzony im zakres prac, rozpoznać możliwe źródła zagrożeń i podjąć stosowne środki bezpieczeństwa.

Prace montażowe wolno wykonywać tylko w stanie beznapięciowym.

Przestrzegać obowiązujących przepisów i norm.

Oslony i urządzenia ochronne

Podczas pracy nie wolno usuwać osłon i urządzeń ochronnych.

Wszystkie uszczelki muszą być prawidłowo założone a złącza śrubowe dokręcone.

Części zamienne

Stosować tylko oryginalne części zamienne.

2 Dane techniczne

Seria konstrukcyjna	SG 85F	
Zdawczy moment obrotowy	550	Nm
Zdawcza prędkość obrotowa	10	min ⁻¹
Wał zdawczy / wał drażony	40,00	mm
Moment chwytający	1100	Nm
Urządzenie chwytające (instytut badawczy/numer badania)	14-003612-PR03	
Maksymalna zdawcza prędkość obrotowa otw. / zamkn. podczas pracy z przemiennikiem częstotliwości	18 / 18	min ⁻¹
Napięcie robocze	3~ 400	V
Prąd roboczy	4,60	A
Częstotliwość robocza	50	Hz
Współczynnik mocy cos φ	0,50	
Maksymalna ilość załączeń na godz.	16	h ⁻¹
Siła ręcznego napędu awaryjnego	320	N
Stopień ochrony	IP 65	
Zakres wyłącznika krańcowego (maksymalne obroty wału zdawczego / drażonego)	20	
Moment hamujący hamulca	9	Nm
Napięcie hamulca	103-130	V DC
Typ prostownika	EGR 230/103	
Zakres temperatur	-10 / +40 (+60)	°C

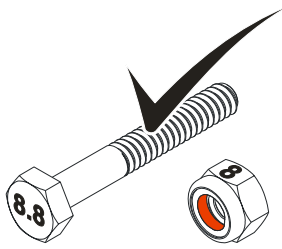
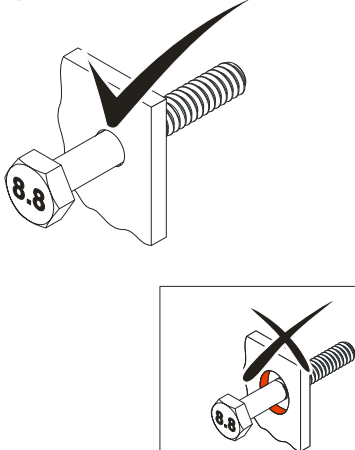
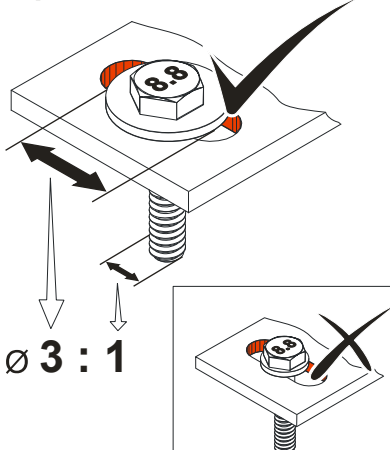
1) W przypadku używania zakresu temperatur +40°...+60° C należy zredukować maksymalną ilość załączeń na godzinę o połowę.

3 Montaż mechaniczny

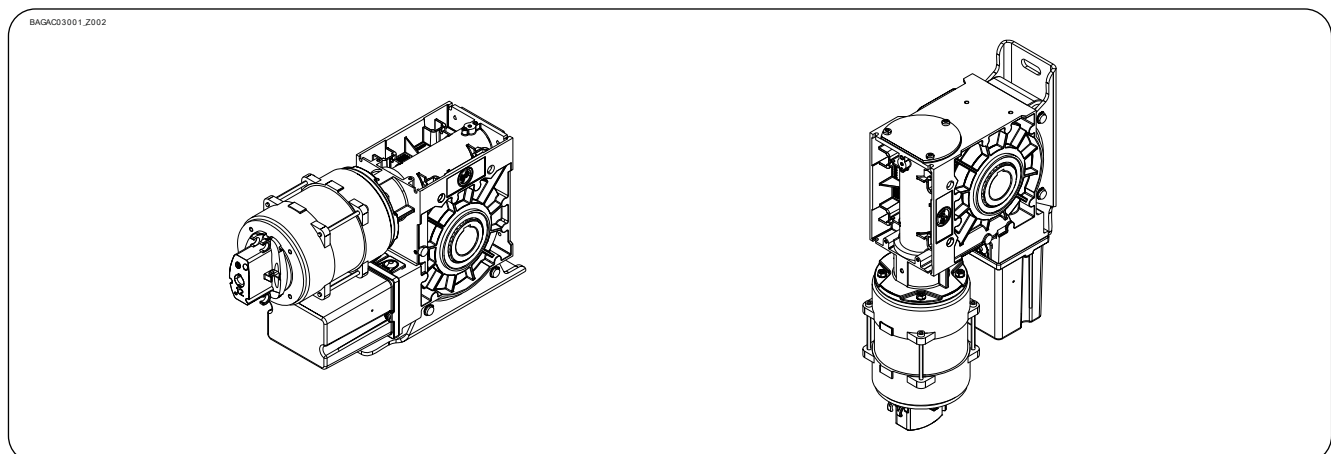
Warunki

Dopuszczalne obciążenia ścian, mocowań, elementów łączących i przekazujących nie mogą zostać przekroczone również w przypadku maksymalnych momentów zatrzymujących lub chwytających (► przestrzegać danych technicznych).

Elementy łączące

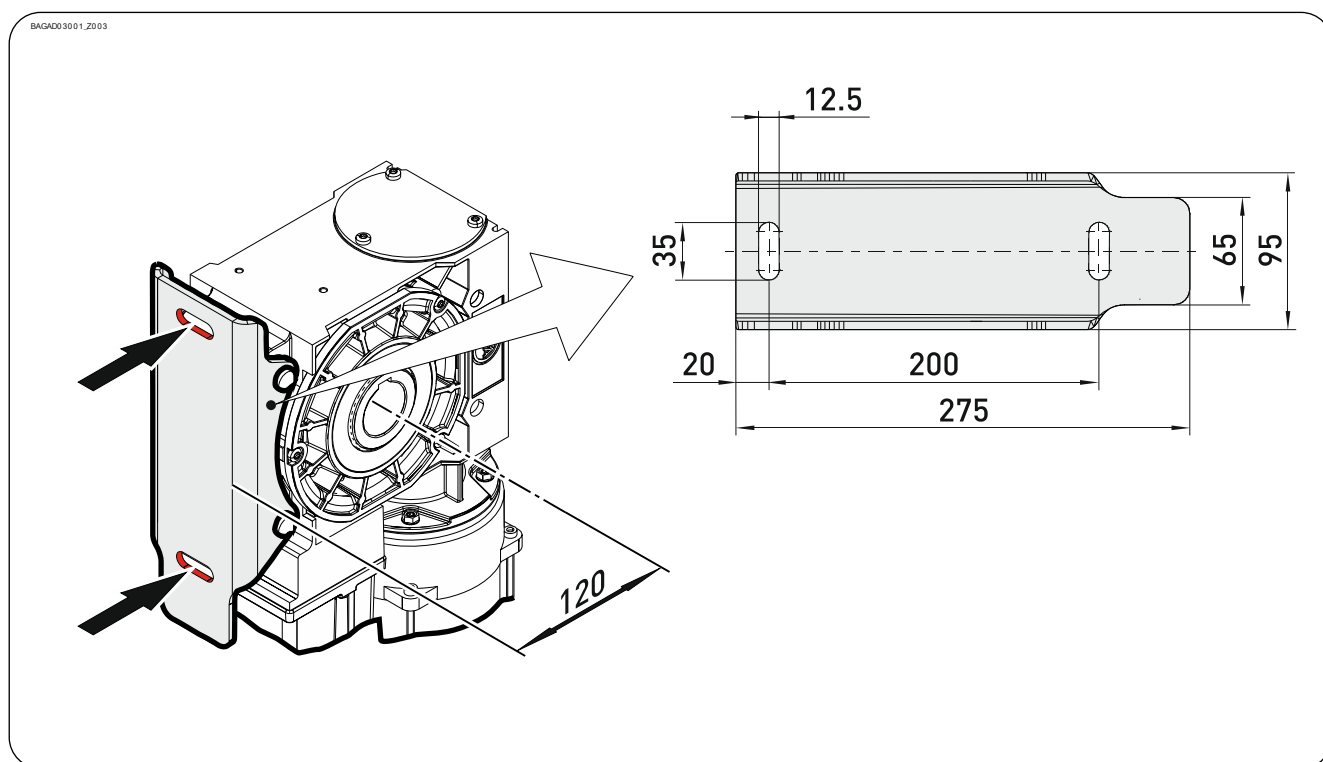
<ul style="list-style-type: none"> ► Stosować samozabezpieczające się elementy łączące z wytrzymałością minimalną 800 N/mm^2 (8.8). 	<ul style="list-style-type: none"> ► Maksymalnie wykorzystywać średnicę otworu. 	<ul style="list-style-type: none"> ► W przypadku otworów wzdłużnych stosować odpowiednio zwymiarowane podkładki.
<p><small>BAGAB00001_2002</small></p>  <p>$\geq 800 \text{ N/mm}^2$</p>	<p><small>BAGAB00002_2002</small></p> 	<p><small>BAGAB00003_2002</small></p>  <p>$\text{Ø } 3 : 1$</p>

Dopuszczalne położenia montażowe



Mocowanie

Do mocowania są do dyspozycji 2 otwory wzdłużne.



Montaż

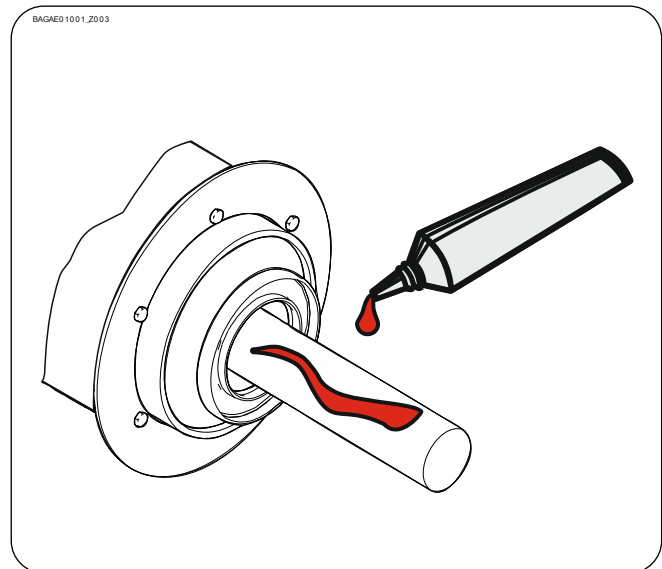
Kolejne opisy odnoszą się do nieokreślonej bliżej bramy. Do montażu dodatkowo należy przestrzegać informacji producenta bramy.



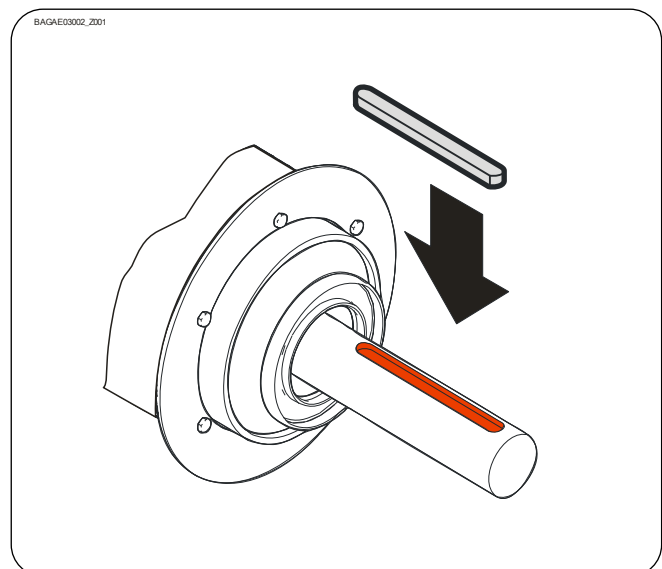
Ostrzeżenie - Możliwe obrażenia lub zagrożenie życia !

- Do montażu używać podnośnika o wystarczającej sile udźwigu.

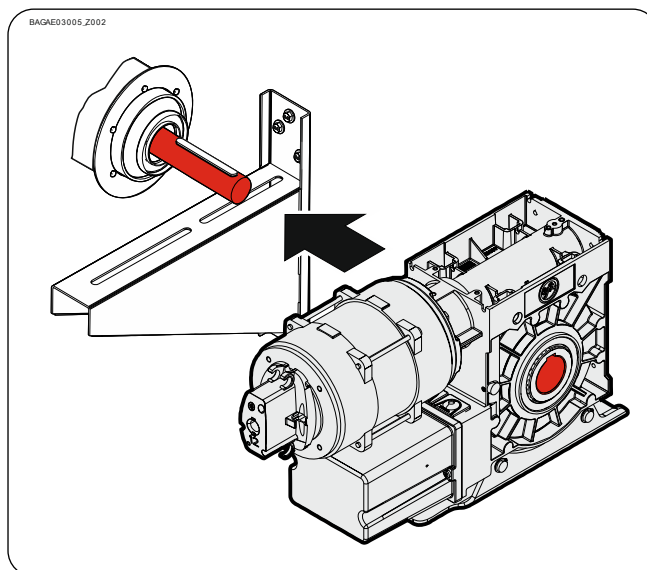
- ▶ Trzpień wału bramy kompletnie nasmarować.



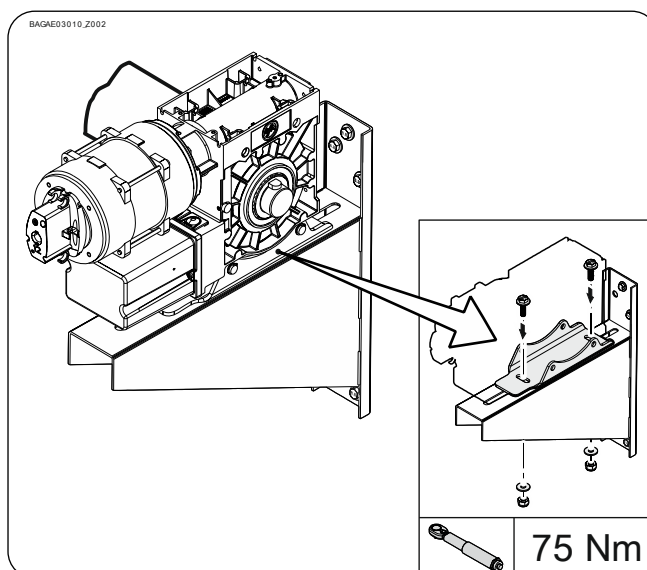
- ▶ Zamontować klin.



- ▶ Nałożyć napęd.



- ▶ Wszystkie elementy łączące (M12) dociągnąć z siłą 75 Nm. Wszystkie pozostałe elementy łączące zamontować zgodnie z zaleceniami producenta bramy.



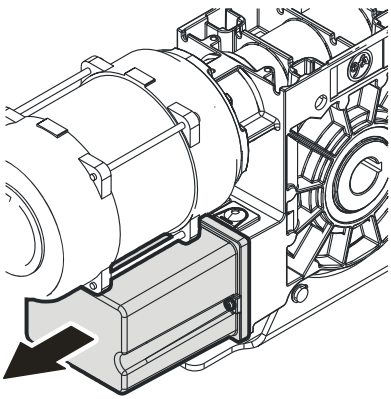
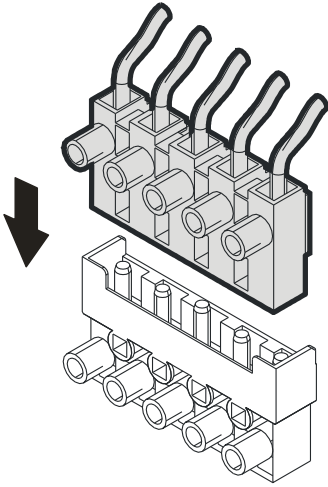
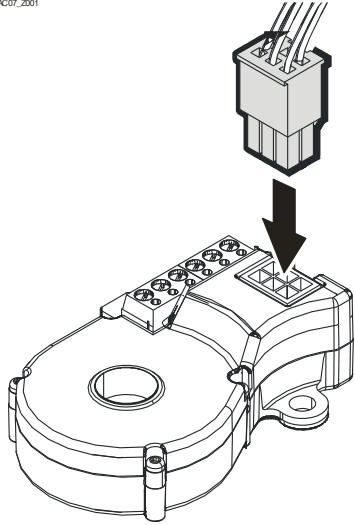
4 Montaż elektryczny



Ostrzeżenie - Zagrożenie życia przez prąd elektryczny !

- Przewody odłączyć od napięcia i sprawdzić pod względem braku napięcia
- Przestrzegać obowiązujących przepisów i norm
- Poprawnie wykonać przyłączenie elektryczne
- Użyć odpowiedniego narzędzia

Przeprowadzenie montażu elektrycznego

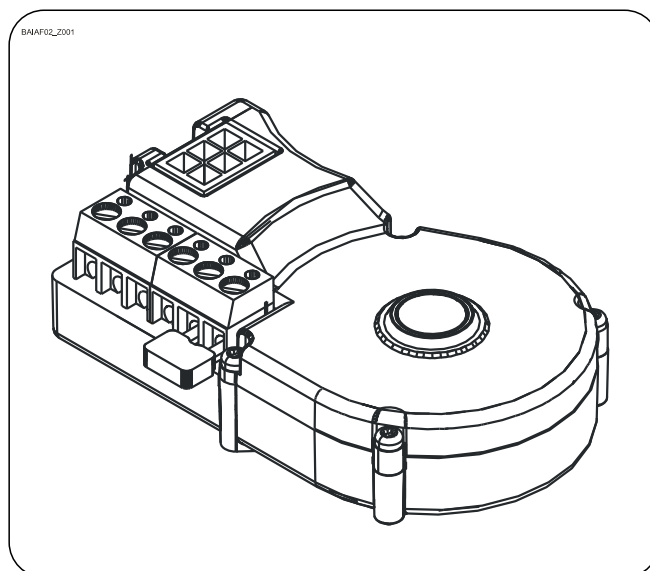
<p>Zdemontować osłonę.</p>	<p>Wetknąć wtyczkę silnika.</p>	<p>Wetknąć wtyczkę wyłącznika krańcowego.</p>
<p><small>BRH403_2001</small></p> 	<p><small>BRH401L_2001</small></p> 	<p><small>BRH407_2001</small></p> 

Zakończenie montażu elektrycznego

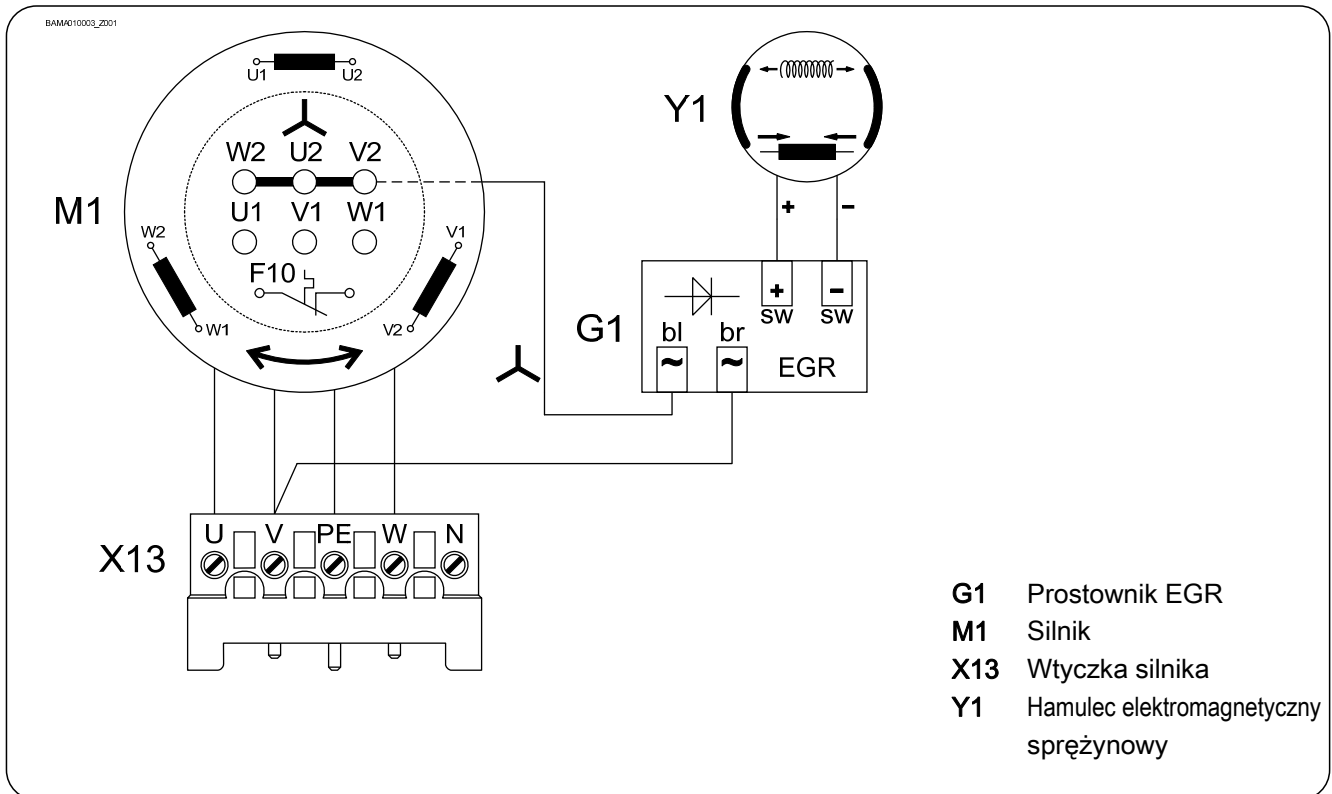
Zamontować przepusty kablowe i/lub złącza śrubowe kabli.

5 Ustawienie wyłącznika krańcowego

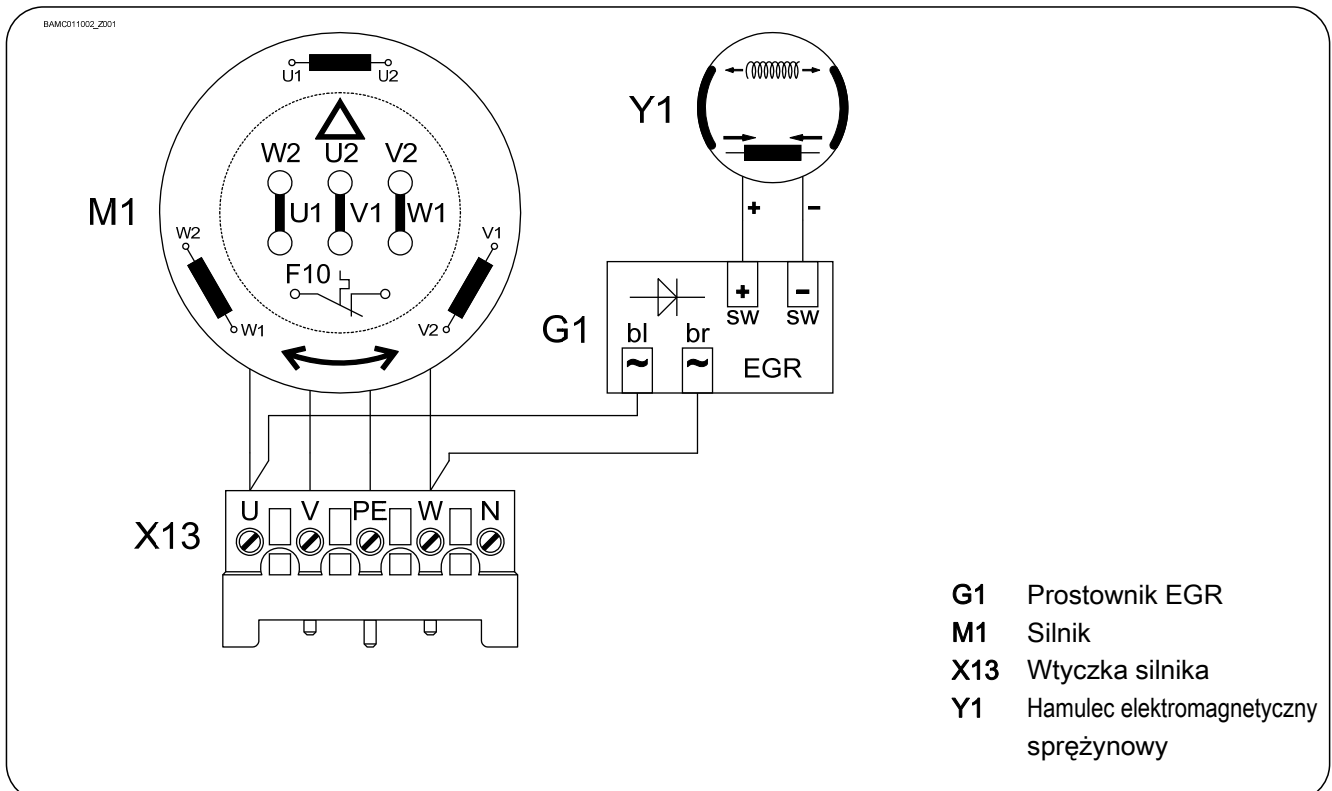
Ustawienie położeń krańcowych OTW. i ZAMKN. jest opisane w instrukcji obsługi sterowania bramą.



6 Przyłącze silnika

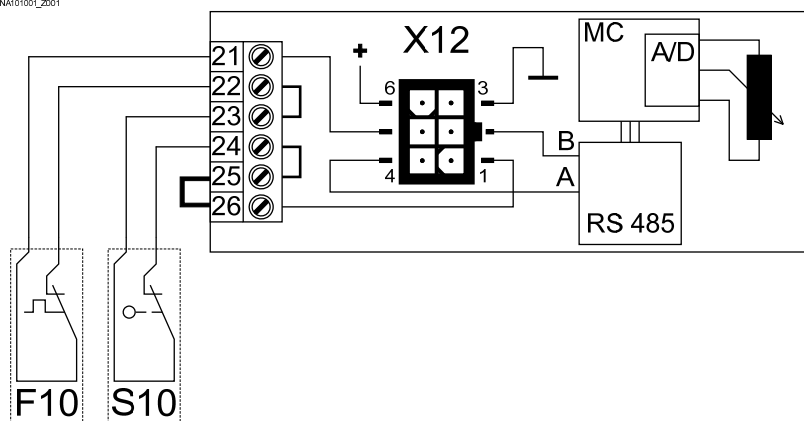


7 Alternatywne przyłącze silnika



8 Przyłącze wyłącznika krańcowego

BANA101001_Z001



- F10** Kontakt termiczny
- S10** Awar. uruchomienie ręczne
- X12** Przyłącze DES
- 1 Obwód bezpieczeństwa
- 2 Kanał B (RS485)
- 3 Ground
- 4 Kanał A (RS485)
- 5 Obwód bezpieczeństwa
- 6 Napięcie zasilania

1 Awaryjne uruchomienie ręczne NHK (awaryjna korba ręczna)

Awaryjne uruchomienie ręczne jest przewidziane do otwarcia lub zamknięcia bramy bez zasilania energią elektryczną. Jego uruchomienie przerywa napięcie sterownicze. Praca elektryczna nie jest już możliwa.



Ostrzeżenie - możliwość obrażeń na skutek wadliwej obsługi lub spadających przedmiotów !

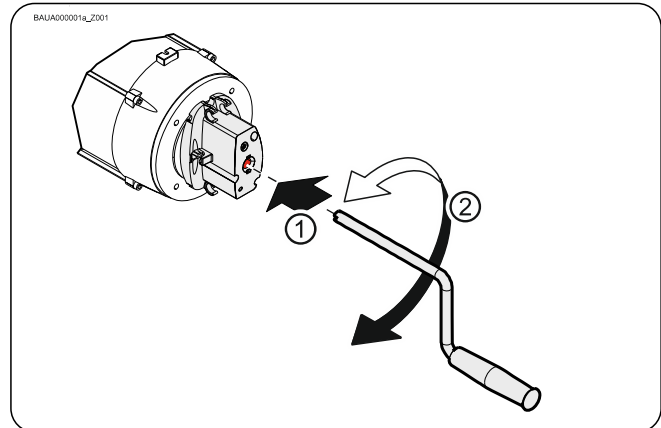
- Wyłączyć napięcie
- Zająć bezpieczne stanowisko
- W przypadku napędów z hamulcem awaryjne uruchomienie ręczne musi odbywać się przy zamkniętym hamulcu



Ostrożnie - uszkodzenie elementów konstrukcyjnych !

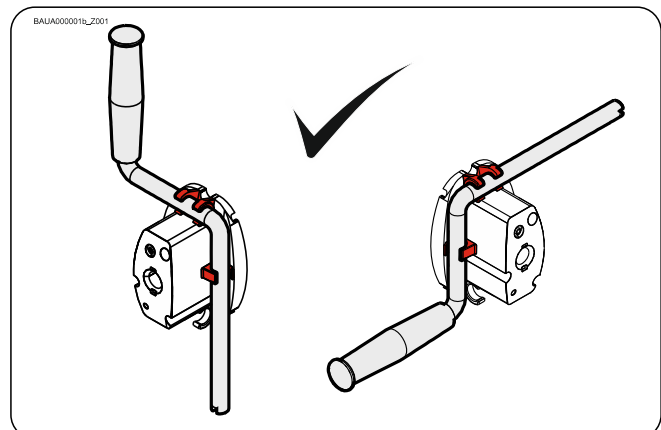
- Bramy nie poruszać poza położenia krańcowe

Wetknąć korbę i obrócić aż do zazębienia się (①). Otwarcie lub zamknięcie przez obrót korby (②).



Po użyciu korbę można zamocować na napędzie.

- Mocować tylko w sposób, jaki pokazano na rysunku.



2 Zakończenie uruchomienia / kontrola

Skontrolować następujące komponenty, a następnie zamontować wszystkie osłony.

Przekładnia

Skontrolować napęd pod względem utraty oleju (kilka kropli nie budzi obaw). Wał zdawczy stale chronić przed korozją.

Urządzenie chwytające w przekładni

Urządzenie chwytające nie wymaga konserwacji i nie potrzebuje żadnej kontroli.

Mocowanie

Wszystkie elementy mocujące (konsole, podpory momentu obrotowego, śruby, pierścienie zabezpieczające, itd.), skontrolować pod względem mocnego osadzenia i stanu bez zakłóceń.

Okablowanie elektryczne

Przewody łączące i kable skontrolować pod względem uszkodzeń lub zgnieceń. Złącza śrubowe i wtykowe skontrolować pod względem prawidłowego osadzenia i kontaktu elektrycznego.

Uruchomienie awaryjne

Skontrolować działanie w stanie bezprądowym. Kontrolę działania przeprowadzać tylko między położeniami krańcowymi.

Wyłącznik krańcowy

Kontrola położenia krańcowych przez całkowite otwarcie i zamknięcie. Nie można osiągnąć obszaru bezpieczeństwa.

Hamulec



Ostrzeżenie - Możliwe obrażenia lub zagrożenie życia !

- Przeprowadzić test hamulca. Droga ruchu nadążnego jest zależna od bramy i jej wyposażenia. Należy mieć na uwadze informacje producenta bramy.
- Luzowanie hamulca w przypadku bram bez zrównoważenia ciężaru może być używane tylko w położeniu krańcowym ZAMKN.



Ostrzeżenie - Możliwe obrażenia lub zagrożenie życia !

Żywotność hamulca - wymiana kompletnego hamulca przy:

- pracy z zasilaniem sieciowym po 250.000 cykli bramy
- pracy z przetwornikiem częstotliwości po 1.000.000 cykli bramy

W środowisku, które może zmieniać współczynnik tarcia okładzin hamulcowych (atmosfera z olejem, rozpuszczalnikami, środkami do mycia, itp.) należy stosować stopień ochrony IP65i.

Cały napęd



Wskazówka !

- Raz w roku zlecać kontrolę napędu przez fachowców
- Krótszy interwał kontroli w przypadku często używanych bram
- Przestrzegać obowiązujących przepisów i norm

Deklaracja montażu

w sensie dyrektywy maszynowej 2006/42/UE
dla niekompletnej maszyny, załącznik II część B



Deklaracja zgodności

w sensie dyrektywy w sprawie zgodności
elektromagnetycznej 2014/30/EU

GfA ELEKTROMATEN GmbH & Co. KG
Wiesenstraße 81 · 40549 Düsseldorf
Germany

My,

GfA ELEKTROMATEN GmbH & Co. KG

niniejszym deklaruje, że niżej wymieniony produkt odpowiada wyżej wymienionej dyrektywie UE i jest przeznaczony do zamontowania w instalacji bramy.

SI 55.10-40,00

Zastosowane normy

DIN EN 12453:2001-02	Bramy - Bezpieczeństwo użytkowania bram z napędem mechanicznym
DIN EN 12604:2000-08	Bramy - Aspekty mechaniczne
DIN EN 60335-1:2012-10	Bezpieczeństwo przyrządów elektrycznych do użytku domowego i podobnych celów - część 1: Ogólne wymagania
DIN EN 61000-6-2:2006-03	Zgodność elektromagnetyczna (EMV) część 6-2 Podstawowa norma zawodowa – Odporność na zakłócenia w zastosowaniach przemysłowych
DIN EN 61000-6-3:2011-09	Zgodność elektromagnetyczna (EMV) część 6-3 Podstawowa norma zawodowa – Emisja zakłóceń w rejonie mieszkaniowym, obszarach handlowych oraz obszarach zakładów przemysłowych, jak też małych zakładów

Zobowiązujemy się, na uzasadnione żądanie, przekazać organom nadzorczym specjalną dokumentację dotyczącą niekompletnej maszyny.

Upoważniony do skompletowania dokumentacji technicznej

(adres EU w firmie)

Dipl.-Ing. Bernd Synowsky

Odpowiedzialny za przygotowanie dokumentacji

Niekompletne maszyny w sensie dyrektywy UE 2006/42/UE są przeznaczone do tego, aby montować je w innych maszynach (lub innych niekompletnych maszynach/urządzeniach) lub z nimi kompletować, aby utworzyć kompletną maszynę w sensie dyrektywy. Dlatego ten produkt może zostać uruchomiony dopiero wtedy, jeśli zostanie stwierdzone, że kompletna maszyna/urządzenie, w które został wbudowany, odpowiada przepisom wyżej wymienionej dyrektywy.

Düsseldorf, 10.07.2017

Stephan Kleine

Kierownik przedsiębiorstwa

Podpis

