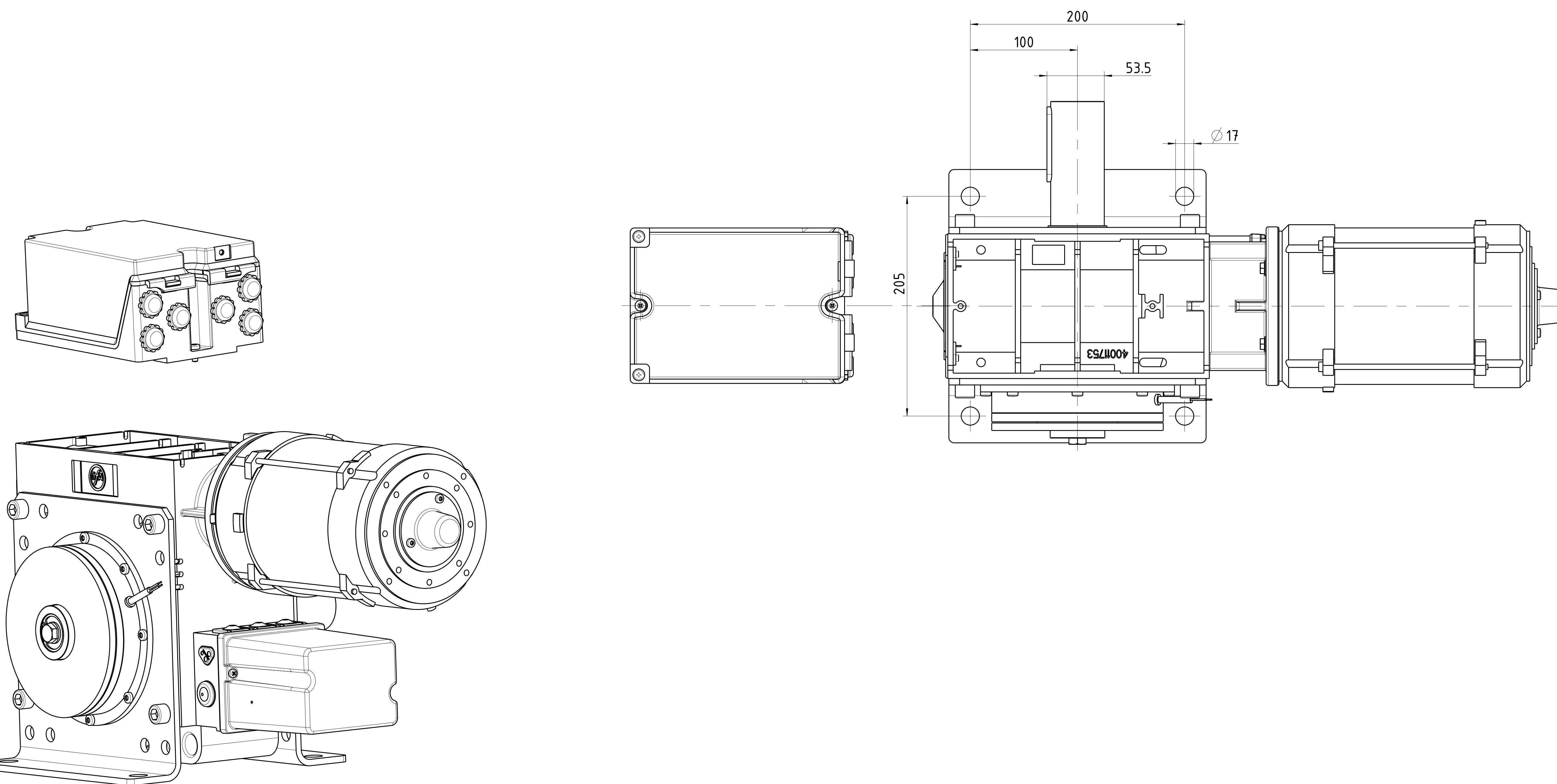


Dargestellt: Abtriebsseite rechts
 Shown: Output-shaft on the right side



- Maß- und Konstruktionsänderungen vorbehalten
- Design and dimensions subject to change
- Sous réserves de toutes modifications techniques par le constructeur
- Con riserva di modifiche di dimensioni e costruzione
- Reservado el derecho a introducir modificaciones en las dimensiones y en la construcción

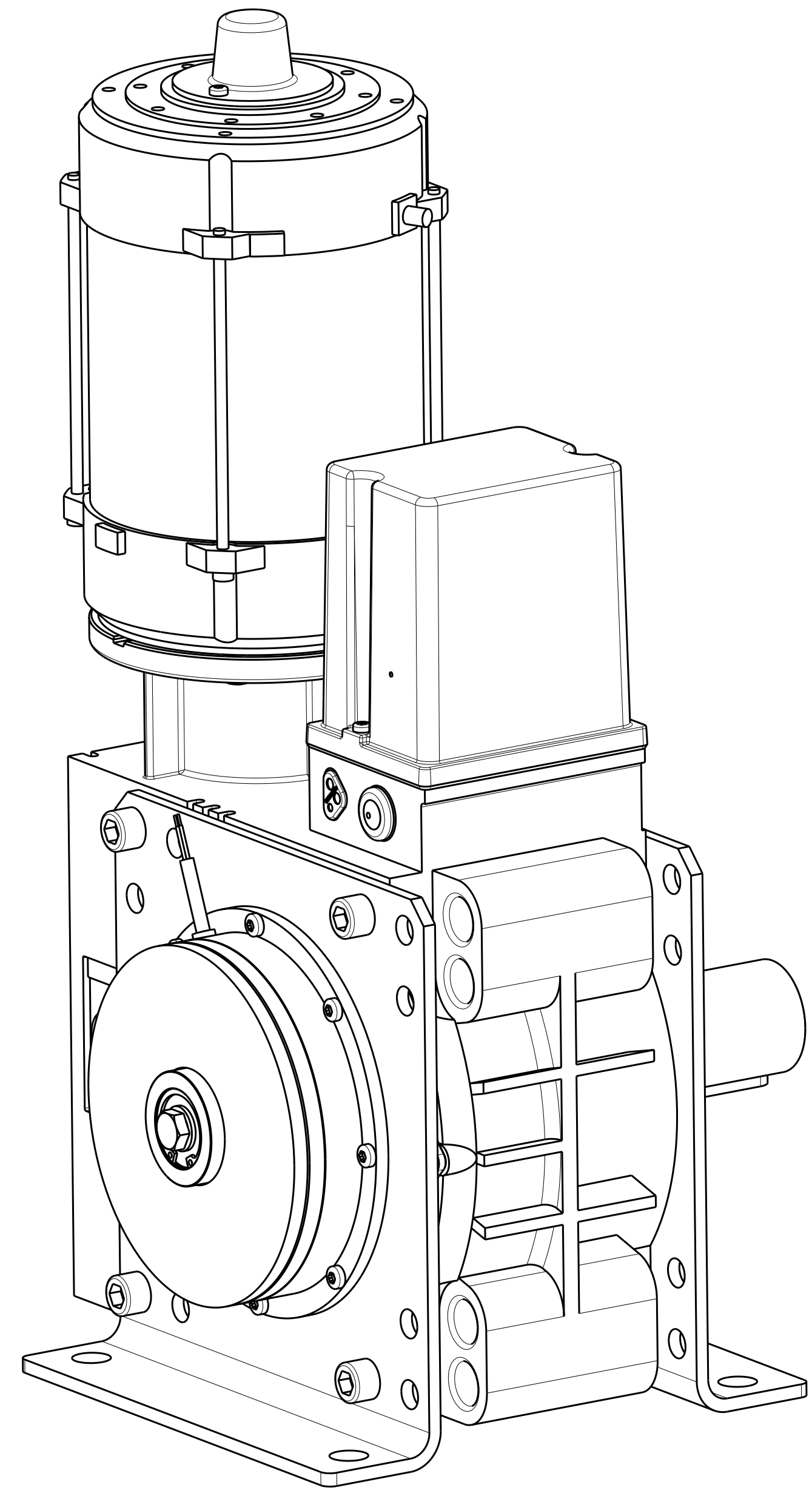
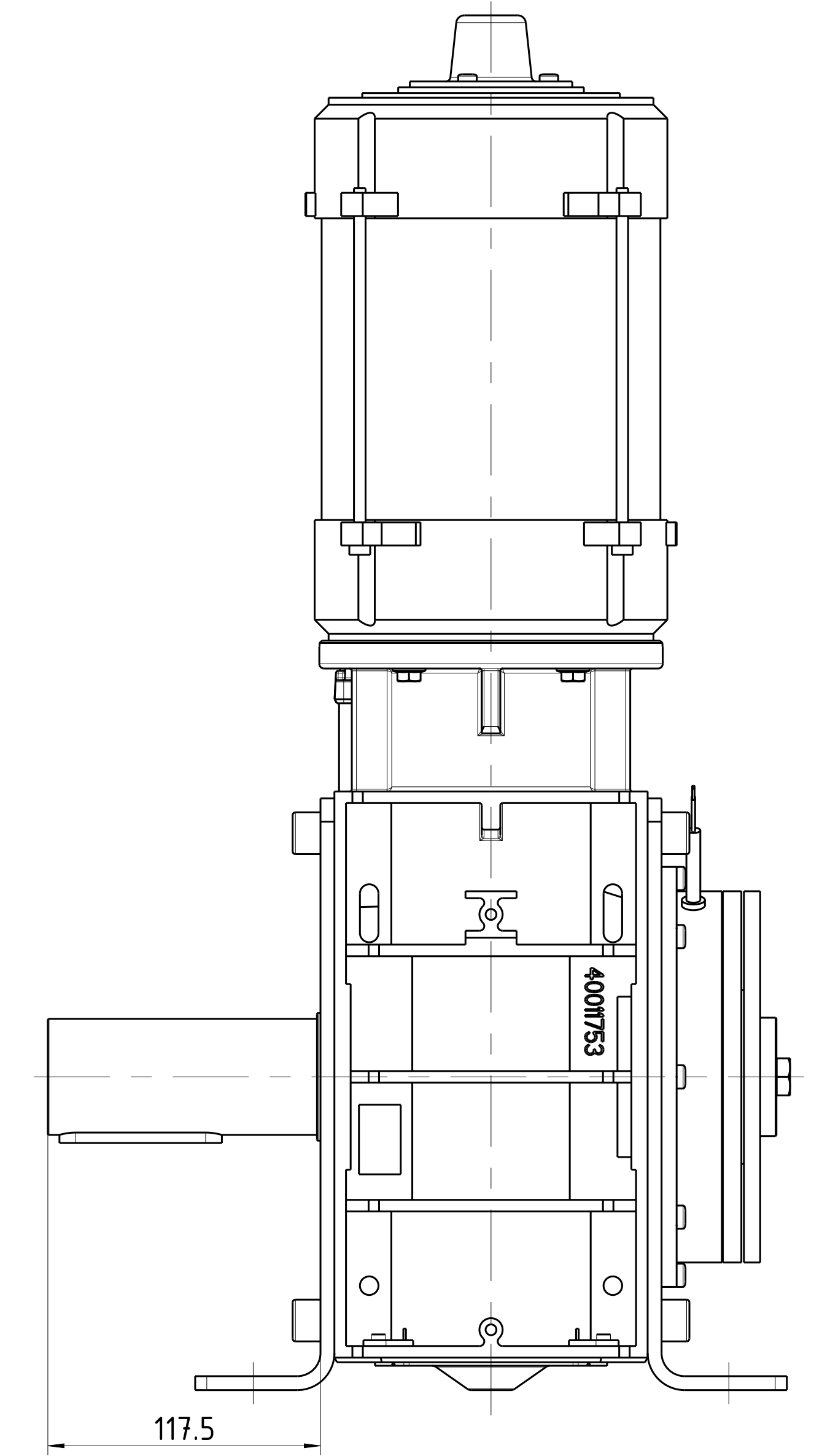
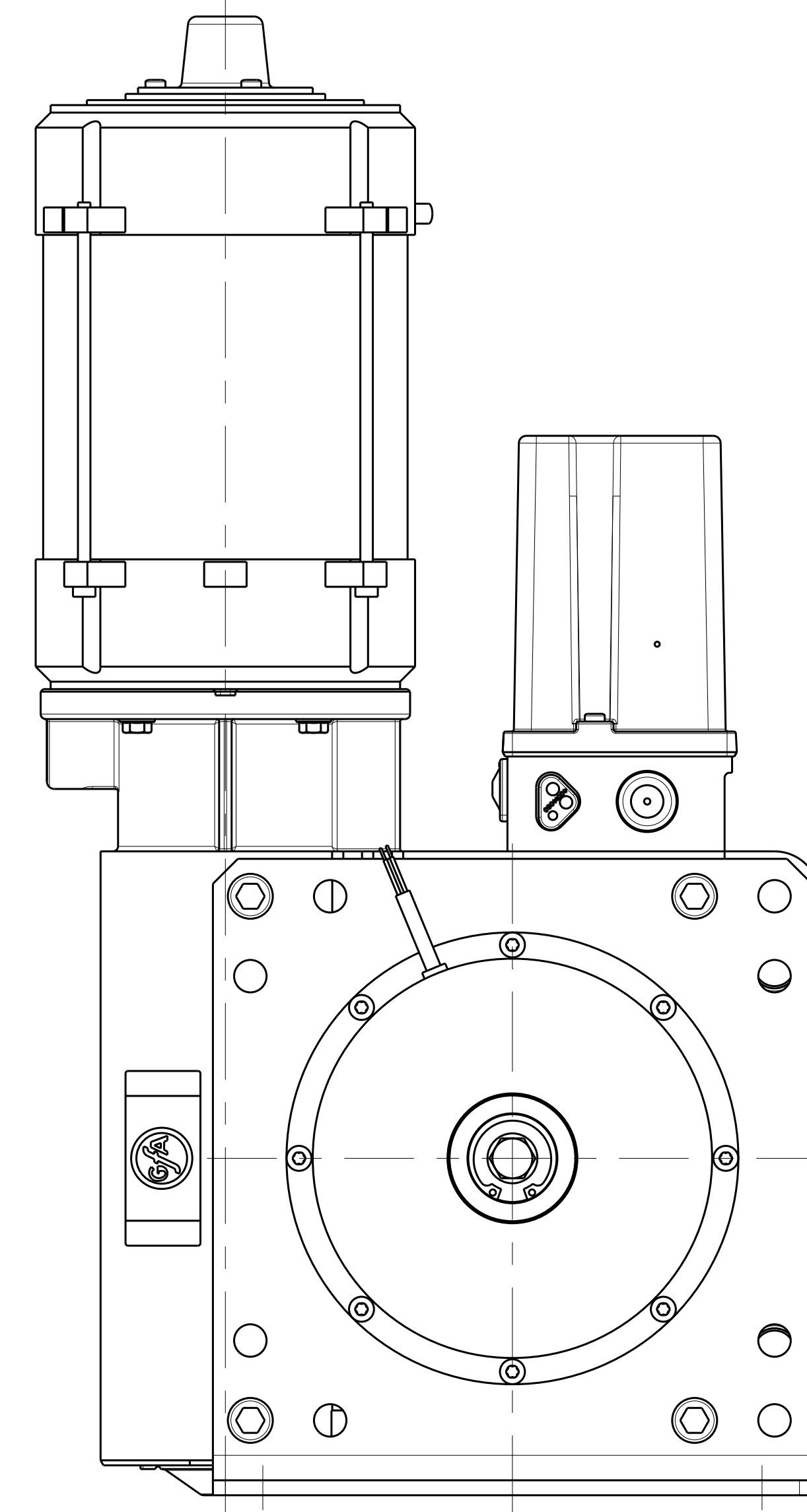
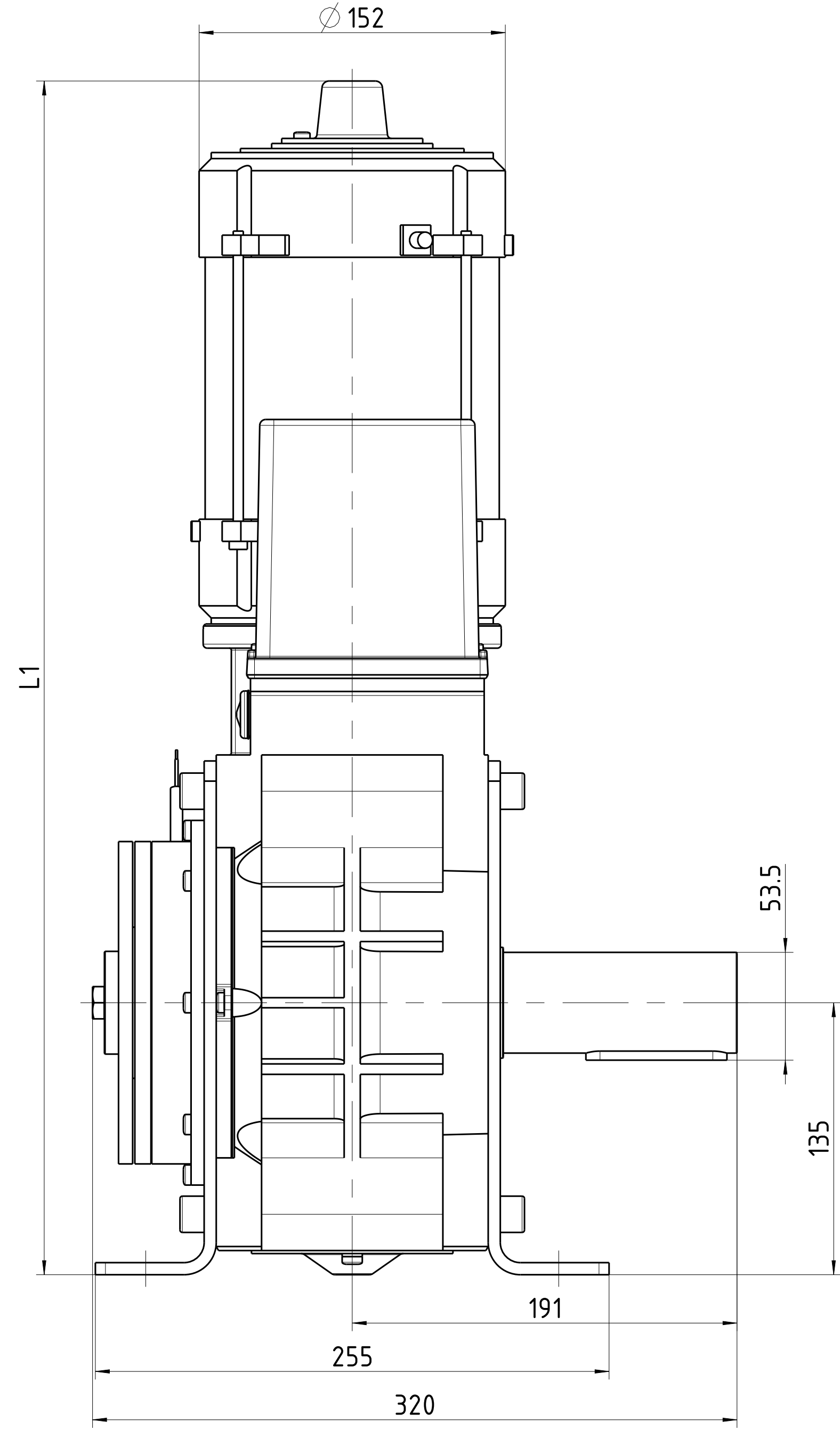
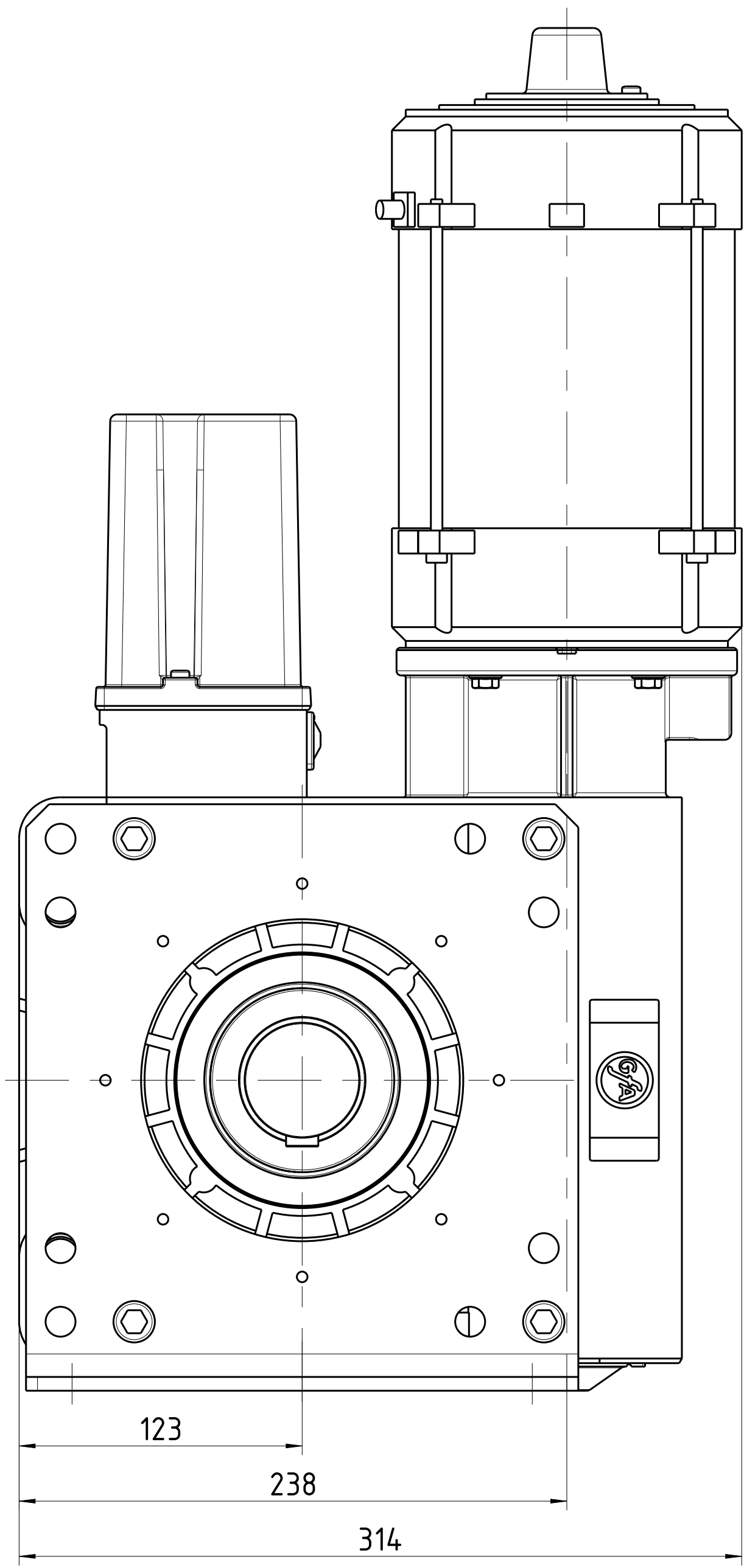
Einbau waagrecht

Art.-Nr.	Nm	1/min	L1	Ind./Nr.	Dokumentenstatus	Ausgabedatum	Zulässige Abweichung	Maßstab	Format	Gewicht
ST 60.15	10003340	600	15	571	B.2	01.06.2017	QMw00033	1:2	A0	
ST 60.24	10003259	600	24	546						
ST 80.15	10003374	800	15	591						
ST 80.24	10003195	800	24	571						

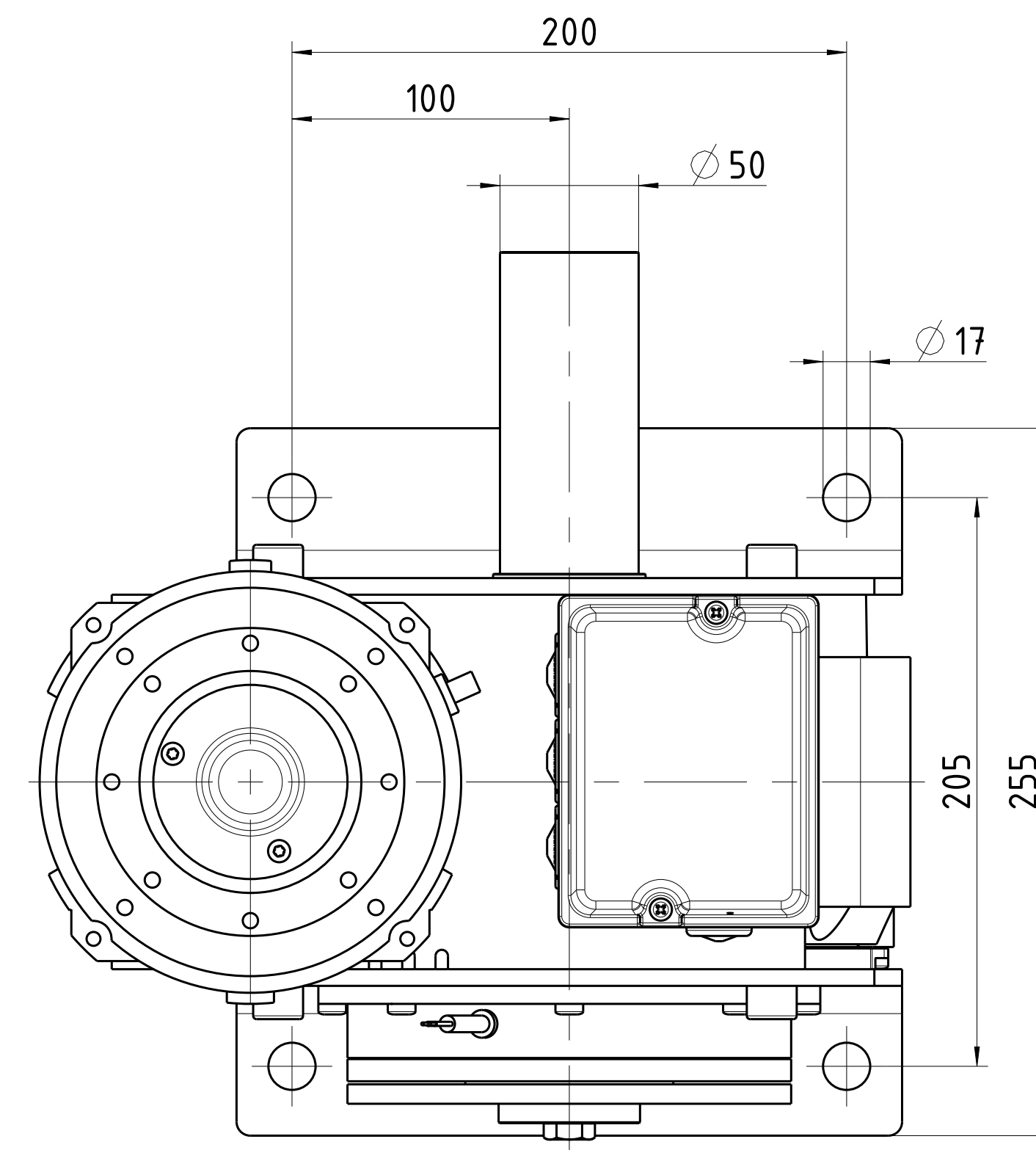
Ind./Nr.	Datum	Ersteller	Linie	Verwendungsbereich	Art.-/Zeichnungsnummer	Blatt
B	01.06.2017	trub			Art.-/Zeichnungsnummer	1/2
A	01.09.2015	Linse				
Ind.	01	Datum	Linie	Verwendungsbereich	50001311	

Geprüft / Gezeichnet	Datum	Name	Werkstoff nach GFA Stückliste, bzw. Div.	Klassifikation
				Q PP 446 21
GFA ELEKTROMATEN Wiesenstraße 81 40699 Düsseldorf Germany			Einbauzeichnung SG115 R ST 80 u.a.	

Schutzvermerk DIN ISO 16016 beachten / observe protective rights acc. to DIN ISO 16016



Dargestellt: Abtriebsseite rechts
 Shown: Output-shaft on the right side



Einbau senkrecht

- Maß- und Konstruktionsänderungen vorbehalten
- Design and dimensions subject to change
- Sous réserves de toutes modifications techniques par le constructeur
- Con riserva di modifiche di dimensioni e costruzione
- Reservado el derecho a introducir modificaciones en las dimensiones y en la construcción

Ind./Nr.	Art.-Nr.	Nm	1/min	L1	Ind./Nr.	Dokumentenstatus	Ausgabedatum	Zulässige Abweichung	Masstab	Format	Gewicht
B.2	10003340	600	15	571	B.2	01.06.2017	01.06.2017	QMW00033	1:1	DIN A0	
	10003259	600	24	546							
	10003374	800	15	591							
	10003195	800	24	571							

Geprüft	Datum	Name	Werkstoff nach GFA	Stückliste	Klassifikation
			Stahl		Q PP 446 21
			Galvanisier		
			Benennung		
			GFA ELEKTROMATEN		Einbauzeichnung SG115 R
			Wiesenstraße 81		ST 80 u.a.
			43064 Düsseldorf		
			Germany		Art.-/Zeichnungsnummer
			Verwendungsbereich		500013115
			SG115 R		Blatt
					2/2

Schutzrechte DIN ISO 15016 beachten / observe protective rights acc. to DIN ISO 15016